

Кран шаровой ПВХ резьбовой

Материал:

- Ручка – нПВХ
- Уплотнение шара – ТПЭ
- Кольцевые уплотнения – EPDM
- Корпус и остальные компоненты - нПВХ

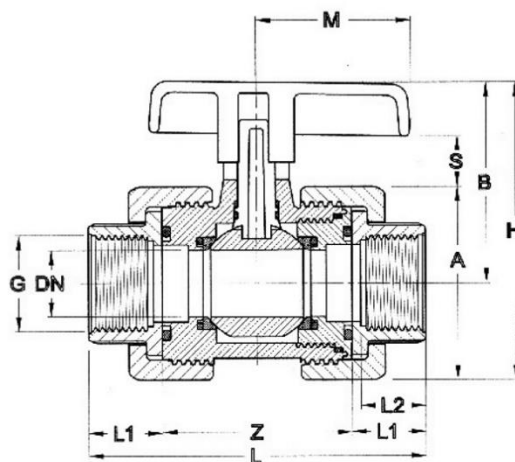
Стандарты: краны производятся в соответствии с требованиями стандартов DIN 2999 и ISO 7/1

Монтаж:

осуществляется прикручиванием деталей, в соответствии с рекомендациями стандарта ISO 7/1

Рабочее давление: 10 бар при 20°C и 6 бар при 40°C (для воды)

Производство: Португалия



Артикул	Размер	Коробка		PN	Вес, кг
		кол-во	тип		
***	3/8"	40	B	10	0,130
0112110	1/2"	40	B	10	0,130
0112111	3/4"	40	C	10	0,354
0112112	1"	40	C	10	0,360
***	1 1/4"	16	C	10	0,817
0112114	1 1/2"	16	C	10	0,854
0112115	2"	10	C	10	1,433
***	2 1/2"	4	C	10	2,530
***	3"	3	C	10	3,860
***	4"	3	C	10	3,800

G	DN	A	B	H	L	M	S	Z	L ₁	L ₂
3/8"	15	48	46	70	84	35	10	44	20	15
1/2"	15	48	46	70	84	35	10	44	20	15
3/4"	20	68	71	105	112	54	18	66	23	16
1"	25	68	71	105	126	54	18	66	30	19
1 1/4"	32	95	93	141	149	65	21	88	30,5	21
1 1/2"	40	95	93	141	157	65	21	88	34,5	22
2"	50	115	107	164	190	74	23	102	44	26
2 1/2"	65	151	122	197	214	100	25	116	49	31
3"	80	185	148	240	259	123	30	140	59	35
4"	80	185	148	240	275	123	30	140	67	35