

Кран шаровой ПВХ клеевой одноразъёмный

Материал:

- Ручка – нПВХ
- Уплотнение шара – ТПЭ
- Уплотнения – EPDM
- Корпус и остальные компоненты – нПВХ

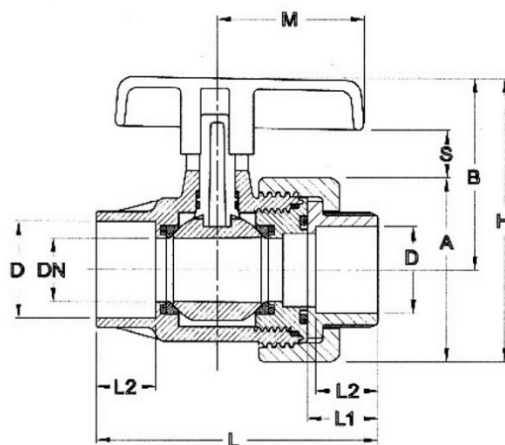
Стандарты: производятся в соответствии с требованиями стандарта EN 1452-4

Монтаж: осуществляется с применением специального клея

Рабочее давление:

- для диаметров до 63 мм - 16 бар при 20°C и 10 бар при 40°C (для воды)
- для диаметров 75, 90 и 110 мм - 10 бар при 20°C и 6 бар при 40°C (для воды)

Производство: Португалия



Артикул	Размер	Коробка		PN	Вес, кг
		кол-во	тип		
0112140	20	45	B	16	0,091
0112141	25	50	C	16	0,264
0112142	32	50	C	16	0,273
0112143	40	20	C	16	0,606
0112144	50	20	C	16	0,635
0112145	63	12	C	16	1,028
0112146	75	4	C	10	1,920
0112147	90	3	C	10	3,000
7010130	110	3	C	10	3,140

D	DN	A	B	H	L	M	S	L ₁	L ₂
20	15	48	46	70	75	35	10	20	17
25	20	68	71	105	100	54	18	23	19
32	25	68	71	105	111	54	18	30	23
40	32	95	93	141	135	65	21	30,5	27
50	40	95	93	141	143	65	21	34,5	31
63	50	115	107	164	172	74	23	44	38
75	65	151	122	197	204	100	25	49	44
90	80	185	148	240	239	123	30	59	51
110	80	185	148	240	255	123	30	67	61