

Хомут силовой ROBUST W1

Описание: высокопрочный силовой хомут с шарнирным болтом, для крепления которого применяется четыре сварных точки для большей стабильности соединения. Гладкая поверхность ленты, скругленная по краям, минимизирует возможность повреждения шланга при монтаже и позволяет равномерно распределить нагрузку на хомут. Изготовлен в соответствии с требованиями стандарта DIN 3017.

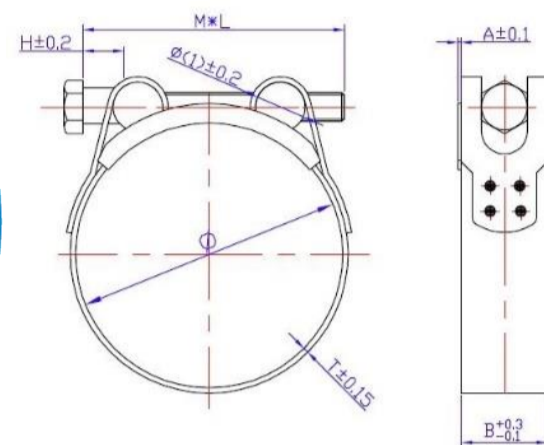
Применение: для многократного применения в тяжёлых условиях эксплуатации: в машиностроении, автомобильной промышленности, в сельском хозяйстве и строительстве, а также для монтажа жёстких шлангов и толстостенных рукавов на особо ответственных участках в системах высокого давления.

Материал: оцинкованная сталь

Варианты исполнения: W1, W2, W4, W5

Диаметры: от 17 мм до 280 мм

Производство: Китай



Артикул	Размер, мм	В Ширина ленты, мм	Т Толщина ленты, мм	А Ширина ленты в месте соединения, мм	М*Л Тип болта	Н Ширина муфты, мм	Ø (1) Диаметр ушка, мм	Свободный момент затяжки, Н/м ≤	Рекомендуе мый момент затяжки, Н/м ≥	Разрушающий момент затяжки, Н/м	Кол-во в коробке, шт.	Вес брутто, кг	Габариты коробки Д*Ш*В, см
0465001	17-19	18	0,6	0,5	M5x40	5	12	1	5,25	6	200	9	24*22*16
0465002	20-22	18	0,6	0,5	M5x40	5	12	1	5,25	6	200	10	24*22*16
0465003	23-25	18	0,6	0,5	M5x40	5	12	1	5,25	6	200	9,4	24*22*17
0465004	26-28	18	0,6	0,5	M5x40	5	12	1	5,25	6	200	9,5	24*22*17
0465005	29-31	20	0,8	0,6	M6x50	9	12	1	9,75	12	200	13	35*28*16
0465006	30-33	20	0,8	0,6	M6x50	9	12	1	9,75	12	200	13,4	35*26*16,5
0465036	32-35	20	0,8	0,6	M6x50	9	12	1	9,75	12	200	13,5	35*28*16,5
0465007	36-39	20	0,8	0,6	M6x50	9	12	1	9,75	12	200	13,6	39*27*20
0465008	40-43	20	0,8	0,6	M6x50	9	12	1	9,75	12	200	13,9	39*27*20
0465010	42-46	20	1,2	0,8	M6x55	9	12	1	9,75	12	100	9	35*25*15,5
0465009	44-47	22	1,2	0,8	M6x55	9	12	1	9,75	12	100	9,5	35*25*16
0465011	48-51	22	1,2	0,8	M6x55	9	12	1	9,75	12	100	9,7	35*28*16,5
0465012	52-55	22	1,2	0,8	M6x55	9	12	1	9,75	12	100	10,1	35*28*17
0465034	56-59	22	1,2	0,8	M6x55	9	12	1	9,75	12	100	10,4	35*28,5*17,5
0465013	60-63	22	1,2	0,8	M6x55	9	12	1	9,75	12	100	10,8	35*30*18,5
0465014	64-67	22	1,2	0,8	M8x70	11	14	1	9,75	12	100	14,8	39*27*20
0465015	68-73	24	1,5	0,8	M8x70	11	14	1	18,75	24	100	16,5	42*30*21
0465016	74-79	24	1,5	0,8	M8x70	11	14	1	18,75	24	50	8,5	38*19*22
0465017	80-85	24	1,5	0,8	M8x70	11	14	1	18,75	24	50	8,9	38*20*23
0465018	86-91	24	1,5	0,8	M8x70	11	14	1	18,75	24	50	9,25	38*22*25
0465019	92-97	24	1,5	0,8	M8x70	11	14	1	18,75	24	50	9,6	38*23*26
0465020	98-103	24	1,5	0,8	M8x70	11	14	1	18,75	24	50	9,85	38*24*27
0465021	104-112	24	1,5	0,8	M8x80	11	14	1	18,75	24	50	10,4	38*26*29
0465022	113-121	24	1,5	0,8	M8x80	11	14	1	18,75	24	50	11	38*28*31
0465023	115-130	24	1,5	0,8	M8x80	11	14	1	18,75	24	50	14,3	38*30*33
0465024	122-130	24	1,5	0,8	M8x80	11	14	1	18,75	24	50	11,5	38*30*33
0465025	131-139	26	1,7	0,8	M10x90	20	15	1	30	39	50	13	39*32*35
0465026	140-148	26	1,7	0,8	M10x90	20	15	1	30	39	50	15,8	39*34*37
0465027	149-161	26	1,7	0,8	M10x110	20	15	1	30	39	50	16,2	39*36*39
0465028	162-174	26	1,7	0,8	M10x110	25	15	1	30	39	25	9	39*38*22
0465029	175-187	26	1,7	0,8	M10x110	25	15	1	30	39	25	9,5	41*40*23
0465030	188-200	26	1,7	0,8	M10x110	25	15	1	30	39	25	8,5	44*42*25
0465031	201-213	26	1,7	0,8	M10x110	25	15	1	30	39	25	11,2	45*40,5*26
0465035	214-226	26	1,7	0,8	M10x110	25	15	1	30	39	25	11,3	48*41*28
0465032	227-239	26	1,7	0,8	M10x110	25	15	1	30	39	25	12	52*42*28,5
0465033	240-252	26	1,7	0,8	M10x110	25	15	1	30	39	25	13	54*42*30,5
0465037	260-280	26	1,7	0,8	M10x110	25	15	1	30	39	25	13,2	39*35,5*38,1