

Хомут силовой двухболтовой W1

Описание: разновидность силового хомута с двумя затяжными шарнирными болтами. Прочная сварная конструкция обуславливает способность выдерживать большие нагрузки, сильные механические воздействия, постоянную вибрацию, растягивание и деформацию. Изготовлен в соответствии с требованиями стандарта DIN 3017.

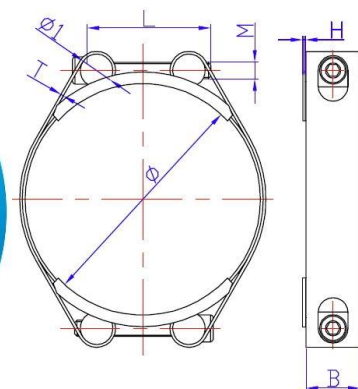
Применение: для многократного использования в критических условиях эксплуатации – в областях, где важно правильное распределение силы, а также отличные показатели выдерживаемого давления, как внешнего, так и внутреннего. Для надежной фиксации и герметизации громоздких материалов – жёстких толстостенных и тяжёлых шлангов из резины или ПВХ.

Материал: оцинкованная сталь

Варианты исполнения: W1, W4, W5

Диаметры: от 40 мм до 280 мм

Производство: Китай



Артикул	Размер, мм	В Ширина ленты, мм	Т Толщина стенки, мм	А Ширина ленты в месте соединения, мм	M*L Тип болта	Ø (1) Диаметр ушка, мм	Свободный момент затяжки, Н/м ≤	Рекомендуемый момент затяжки, Н/м ≥	Разрушающий момент затяжки, Н/м	Кол-во в коробке, шт.	Вес брутто, кг	Габариты коробки Д*Ш*В, см
0465085	40-50	20	1	0,6	M6x45	12	1	9,75	12	50	7	24*22*16
0465086	45-55	20	1	0,6	M6x45	12	1	9,75	12	50	7	24*22*17
0465087	50-60	20	1	0,6	M6x45	12	1	9,75	12	50	7,1	24*22*17
0465088	55-65	20	1	0,6	M6x45	12	1	9,75	12	50	7,6	24*22,5*18
0466000	60-70	20	1	0,6	M6x45	12	1	9,75	12	50	8	35*25*16
0466001	65-75	20	1	0,6	M6x45	12	1	9,75	12	50	8,2	35*25*16
0466002	70-80	20	1	0,6	M6x45	12	1	9,75	12	50	8,24	35*25*16
0466003	75-85	20	1	0,6	M6x45	12	1	9,75	12	50	8,6	35*29*18
0466015	80-90	24	1	0,7	M8x60	16	1	18,75	24	50	15,14	35*30*18,5
0466016	85-95	24	1	0,7	M8x60	16	1	18,75	24	50	15,6	35*27*26
0466017	90-100	24	1	0,7	M8x60	16	1	18,75	24	25	7,9	33*26,5*15,5
0466018	95-105	24	1	0,7	M8x60	16	1	18,75	24	20	7,2	24*28*16
0466019	100-110	24	1	0,7	M8x60	16	1	18,75	24	20	7,2	35*28,5*17,5
0465089	105-115	24	1	0,7	M8x60	16	1	18,75	24	25	8,6	35*29*18
0466020	110-120	24	1	0,7	M8x60	16	1	18,75	24	20	6,9	34*26*16,5
0466021	115-125	24	1	0,7	M8x60	16	1	18,75	24	30	10,5	40*27*19,5
0466022	120-130	24	1	0,7	M8x60	16	1	18,75	24	30	10,8	38*25*17,5
0466023	125-135	24	1	0,7	M8x60	16	1	18,75	24	30	12	39*27*19
0466024	130-140	24	1	0,7	M8x60	16	1	18,75	24	30	13	38*24*27
0466025	135-145	24	1	0,7	M8x60	16	1	18,75	24	25	8	38*24*27
0466026	140-150	24	1	0,7	M8x60	16	1	18,75	24	25	8,5	39*27*19,5
0466027	145-155	24	1	0,7	M8x60	16	1	18,75	24	25	9	40*27*19,5
0466028	150-160	24	1	0,7	M8x60	16	1	18,75	24	25	9,7	37*23,5*27
0466029	155-165	24	1	0,7	M8x60	16	1	18,75	24	20	8,1	37*23,5*27
0466030	160-170	24	1	0,7	M8x60	16	1	18,75	24	20	8,5	36*22*25
0466031	170-180	24	1	0,7	M8x60	16	1	18,75	24	20	9	38*24*27
0466032	180-190	24	1	0,7	M8x60	16	1	18,75	24	15	7	38*24*27
0466033	190-200	24	1	0,7	M8x60	16	1	18,75	24	15	7,5	38*26*29
0466034	200-210	24	1	0,7	M8x60	16	1	18,75	24	15	8	39*32*18
0466045	210-220	24	1	0,7	M8x60	16	1	18,75	24	15	10,5	39*32*18
0466035	220-230	24	1	0,7	M8x60	16	1	18,75	24	15	8,5	39*32*18
0466046	230-240	24	1	0,7	M8x60	16	1	18,75	24	15	8,7	39*34*20
0466047	240-250	24	1	0,7	M8x60	16	1	18,75	24	15	8,9	39*34*20
0466036	250-260	24	1	0,7	M8x60	16	1	18,75	24	15	9	39*34*20
0466037	260-270	24	1	0,7	M8x60	16	1	18,75	24	15	9,5	39*34*20
0466038	270-280	24	1	0,7	M8x60	16	1	18,75	24	10	10	39*36*21