

Хомут червячный винтовой MEGA W4 9 мм

Описание: конструкция включает в себя замок с червячным механизмом, винт с шестигранной головкой и прорезями для шлицевой и крестовой отвертки для удобства монтажа и ленту. Поверхность ленты с несквозными двусторонними просечками скруглена по краям для предотвращения повреждения шланга и надёжности крепежа. Изготовлен в соответствии с требованиями стандарта DIN 3017.

Применение: универсальный многофункциональный хомут для герметичного соединения и фиксации шлангов, трубок. Подходит для использования в условиях сильной вибрации и механической нагрузки. Предназначен для многоразового использования.

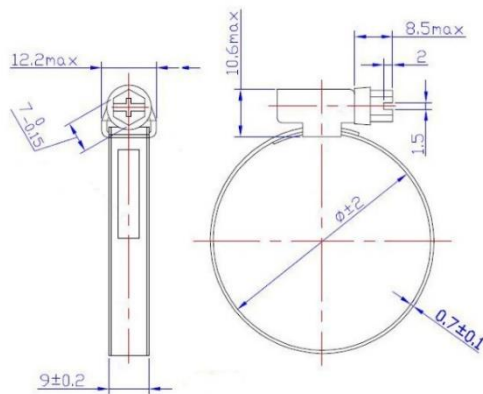
Материал: оцинкованная сталь

Ширина ленты: 9 мм

Варианты исполнения: W1, W2, W4, W5

Диаметры: от 8 мм до 70 мм

Производство: Китай



Артикул	Размер, мм	Ширина ленты, мм	Толщина стенки, мм	Свободный момент затяжки, Н/м ≤	Рекомендуемый момент затяжки, Н/м ≥	Разрушающий момент затяжки, Н/м	Кол-во в коробке, шт.	Вес брутто, кг	Габариты коробки Д*Ш*В, см
0464645	8-12	9	0,7	1	4,13	5	20/1000	12,1	35*16*24
0464646	10-16	9	0,7	1	4,13	5	20/1000	12,88	41*18*27
0464647	12-20	9	0,7	1	4,13	5	10/1000	13,78	36*29*24
0464648	16-27	9	0,7	1	4,13	5	10/1000	15,4	36*29*24
0464649	20-32	9	0,7	1	4,13	5	10/1000	17,92	41*33*27
0464650	25-40	9	0,7	1	4,13	5	10/1000	18,92	45*37*31
0464644	30-45	9	0,7	1	4,88	6	10/500	10,0	41*27*47
0464651	35-50	9	0,7	1	4,88	6	10/500	10,5	41*27*47
0464652	40-60	9	0,7	1	4,88	6	10/500	12,5	41*27*47
0464653	50-70	9	0,7	1	4,88	6	10/500	13,2	41*27*47