

Хомут червячный винтовой MEGA W1 12 мм

Описание: конструкция включает в себя замок с червячным механизмом, винт с шестигранной головкой и прорезями для шлицевой и крестовой отвертки для удобства монтажа и ленту. Поверхность ленты с несквозными двусторонними просечками скруглена по краям для предотвращения повреждения шланга и надёжности крепежа. Изготовлен в соответствии с требованиями стандарта DIN 3017.

Применение: универсальный многофункциональный хомут для герметичного соединения и фиксации шлангов, трубок. Подходит для использования в условиях сильной вибрации и механической нагрузки. Предназначен для многоразового использования.

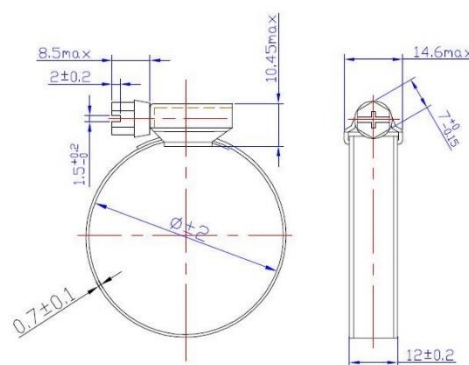
Материал: оцинкованная сталь

Ширина ленты: 12 мм

Варианты исполнения: W1, W2, W4, W5

Диаметры: от 8 мм до 160 мм

Производство: Китай



Артикул	Размер, мм	Ширина ленты, мм	Толщина стенки, мм	Свободный момент затяжки, Н/м \leq	Рекомендуемый момент затяжки, Н/м \geq	Разрушающий момент затяжки, Н/м	Кол-во в коробке, шт.	Вес брутто, кг	Габариты коробки Д*Ш*В, см
0464626	8-12	12	0,7	1	3,38	4	20/1000	15,2	41*18*27
0464627	10-16	12	0,7	1	3,38	4	20/1000	15,7	41*18*27
0464628	12-20	12	0,7	1	3,38	4	10/1000	17	41*33*27
0464629	16-27	12	0,7	1	3,38	4	10/1000	18,6	41*33*27
0464630	20-32	12	0,7	1	3,38	4	10/1000	22,8	41*33*27
0464631	25-40	12	0,7	1	3,38	4	10/500	12,6	45*20*31
0464502	30-45	12	0,7	1	3,75	4,5	10/500	13,5	38*27*24
0464632	35-50	12	0,7	1	3,75	4,5	10/500	14,4	41*33*46
0464633	40-60	12	0,7	1	3,75	4,5	10/500	15,9	41*33*46
0464634	50-70	12	0,7	1	3,75	4,5	10/500	17,2	41*33*46
0464635	60-80	12	0,7	1	3,75	4,5	500	17,3	40*37*28
0464636	70-90	12	0,7	1	3,75	4,5	250	9,3	38*27*29
0464637	80-100	12	0,7	1	3,75	4,5	250	9,9	38*27*34
0464638	90-110	12	0,7	1	3,75	4,5	250	11	40*37*28
0464639	100-120	12	0,7	1	3,75	4,5	250	11,5	40*37*28
0464640	110-130	12	0,7	1	3,75	4,5	250	11,7	40*37*30
0464641	120-140	12	0,7	1	3,75	4,5	250	12,4	41*37*35
0464643	140-160	12	0,7	1	3,75	4,5	200	11,4	40*37*30