

Хомут червячный винтовой MEGA W1 9 мм

Описание: конструкция включает в себя замок с червячным механизмом, винт с шестигранной головкой и прорезями для шлицевой и крестовой отвертки для удобства монтажа и ленту. Поверхность ленты с несквозными двусторонними просечками скруглена по краям для предотвращения повреждения шланга и надёжности крепежа. Изготовлен в соответствии с требованиями стандарта DIN 3017.

Применение: универсальный многофункциональный хомут для герметичного соединения и фиксации шлангов, трубок. Подходит для использования в условиях сильной вибрации и механической нагрузки. Предназначен для многоразового использования.

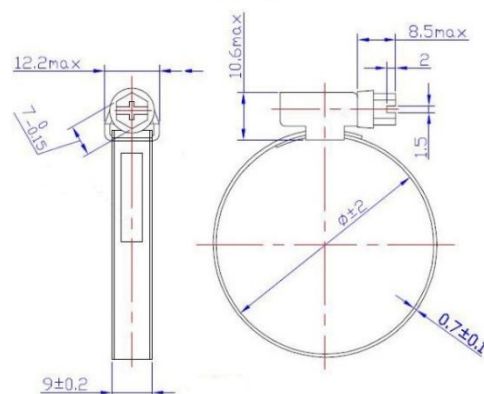
Материал: оцинкованная сталь

Ширина ленты: 9 мм

Варианты исполнения: W1, W2, W4, W5

Диаметры: от 8 мм до 160 мм

Производство: Китай



Артикул	Размер, мм	Ширина ленты, мм	Толщина стенки, мм	Свободный момент затяжки, Н/м ≤	Рекомендуемый момент затяжки, Н/м ≥	Разрушающий момент затяжки, Н/м	Кол-во в коробке, шт.	Вес брутто, кг	Габариты коробки Д*Ш*В, см
0464601	8-12	9	0,7	1	3,0	3,5	20/1000	13	35*16*24
0464602	10-16	9	0,7	1	3,0	3,5	20/1000	13,6	41*18*27
0464603	12-20	9	0,7	1	3,0	3,5	10/1000	14,2	36*29*24
0464604	16-27	9	0,7	1	3,0	3,5	10/1000	18,3	36*29*24
0464605	20-32	9	0,7	1	3,0	3,5	10/1000	19,4	41*33*27
0464606	25-40	9	0,7	1	3,0	3,5	10/1000	21,4	45*37*31
0464613	30-45	9	0,7	1	3,38	4	10/500	11,4	41*27*47
0464607	35-50	9	0,7	1	3,38	4	10/500	12	41*27*47
0464608	40-60	9	0,7	1	3,38	4	10/500	12,9	41*27*47
0464609	50-70	9	0,7	1	3,38	4	10/500	14,3	41*27*47
0464610	60-80	9	0,7	1	3,38	4	500	14	38*27*34
0464611	70-90	9	0,7	1	3,38	4	500	15,5	40*37*28
0464612	80-100	9	0,7	1	3,38	4	250	8	38*27*24
0464614	90-110	9	0,7	1	3,38	4	250	9	38*27*29
0464615	100-120	9	0,7	1	3,38	4	250	9,2	38*27*29
0464616	110-130	9	0,7	1	3,38	4	250	9,5	38*27*34
0464617	120-140	9	0,7	1	3,38	4	250	10,2	40*37*28
0464619	130-150	9	0,7	1	3,38	4	250	10,5	40*37*30
0464620	140-160	9	0,7	1	3,38	4	200	10,8	40*37*30