

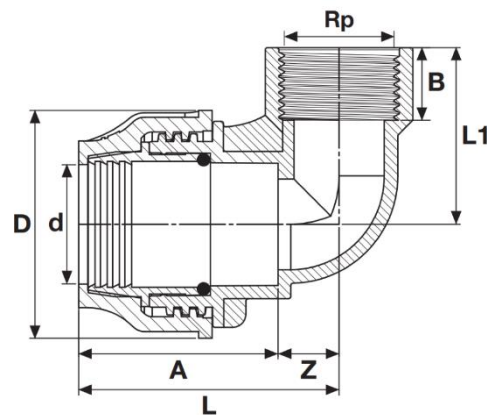
## Отвод компрессионный ВР

**Материал:** корпус и гайка - УФ-стойкий полипропилен (PP);  
 зажимная часть - полиацеталь (POM);  
 уплотнение - резина, пригодная для питьевой воды

**Стандарты:** производятся в соответствии со стандартами TS ISO 17885

**Рабочее давление:** 16 бар при 20°C и 10 бар при 40°C (для воды)

**Производство:** PIMTAŞ-Турция



Артикул	Размер	PN	Кол-во в коробке
ex70002400	20 x 1/2"	16	550
ex70002401	20 x 3/4"	16	450
ex70002402	25 x 1/2"	16	360
ex70002403	25 x 3/4"	16	330
ex70002404	25 x 1"	16	270
ex70002405	32 x 3/4"	16	220
ex70002406	32 x 1"	16	180
ex70002407	32 x 1 1/4"	16	150
ex70002408	40 x 1"	16	120
ex70002409	40 x 1 1/4"	16	100
ex70002410	40 x 1 1/2"	16	90
ex70002411	50 x 1 1/4"	16	72
ex70002412	50 x 1 1/2"	16	60
ex70002413	63 x 1 1/2"	16	40
ex70002414	63 x 2"	16	40
ex70002415	75 x 2"	16	24
ex70002416	75 x 2 1/2"	16	20
ex70002417	90 x 2 1/2"	16	14
ex70002418	90 x 3"	16	13
ex70002419	110 x 3"	16	8
ex70002420	110 x 4"	16	8

d	Rp	D	A	L	L1	Z	B
20	1/2"	44	48,5	59,5	25	11	14
20	3/4"	44	48,5	59,5	26	11	15
25	1/2"	50	53	66,5	27,5	13,5	14
25	3/4"	50	53	66,5	28,5	13,5	15
25	1"	50	53	66,5	30,5	13,5	17
32	3/4"	61	57	74	32	17	15
32	1"	61	57	74	34	17	17
32	1 1/4"	61	57	74	37	17	20
40	1"	74,5	73,5	94,5	38	21	17
40	1 1/4"	74,5	73,5	94,5	41	21	20
40	1 1/2"	74,5	73,5	94,5	41	21	20
50	1 1/4"	88	84,5	110,5	46	26	20
50	1 1/2"	88	84,5	110,5	46	26	20
63	1 1/2"	101	92,5	125	52,5	32,5	20
63	2"	101	92,5	125	56,5	32,5	24
75	2"	124	127	165,5	62,5	38,5	24
75	2 1/2"	124	127	165,5	66,5	38,5	28
90	2 1/2"	149	159	205	74	46	28
90	3"	149	159	205	76	46	30
110	3"	185	185	241	86	56	30
110	4"	185	185	241	92	56	36