

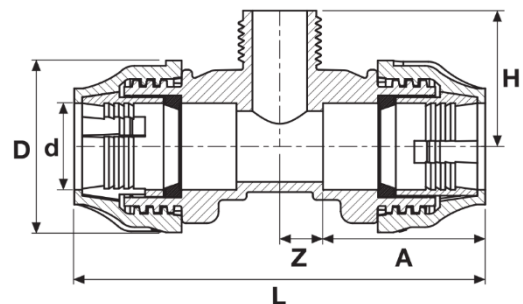
Тройник компрессионный НР

Материал: корпус и гайка - УФ-стойкий полипропилен (PP);
 зажимная часть - полиацеталь (POM);
 уплотнение - резина, пригодная для питьевой воды

Стандарты: производятся в соответствии со стандартами TS ISO 17885

Рабочее давление: 16 бар при 20°C и 10 бар при 40°C (для воды)

Производство: PIMTAŞ-Турция



Артикул	Размер	PN	Кол-во в коробке
ex70001900	20 x 1/2"	16	300
ex70001901	20 x 3/4"	16	300
ex70001929	20 x 1"	16	130
ex70001902	25 x 1/2"	16	200
ex70001903	25 x 3/4"	16	200
ex70001904	25 x 1"	16	180
ex70001905	25 x 1 1/4"	16	120
ex70001906	32 x 1/2"	16	55
ex70001907	32 x 3/4"	16	120
ex70001908	32 x 1"	16	110
ex70001909	32 x 1 1/4"	16	100
ex70001910	40 x 1"	16	75
ex70001911	40 x 1 1/4"	16	60
ex70001912	40 x 1 1/2"	16	55
ex70001913	50 x 1"	16	44
ex70001914	50 x 1 1/4"	16	44
ex70001915	50 x 1 1/2"	16	40
ex70001916	50 x 2"	16	32
ex70001917	63 x 1 1/4"	16	27
ex70001918	63 x 1 1/2"	16	24
ex70001919	63 x 2"	16	21
ex70001920	63 x 2 1/2"	16	18
ex70001921	75 x 2"	16	16
ex70001922	75 x 2 1/2"	16	16
ex70001923	75 x 3"	16	12
ex70001924	90 x 2 1/2"	16	8
ex70001925	90 x 3"	16	8
ex70001926	90 x 4"	16	6
ex70001927	110 x 3"	16	5
ex70001928	110 x 4"	16	5

d	Rp	D	A	L	Z	H
20	1/2"	44	48,5	119	11	34,5
20	3/4"	44	48,5	119	11	35,5
20	1"	44	48,5	119	11	39,5
25	1/2"	50	53	133	13,5	37,8
25	3/4"	50	53	133	13,5	38,8
25	1"	50	53	133	13,5	42,8
25	1 1/4"	50	53	133	13,5	44,8
32	1/2"	61	57	148	17	42,5
32	3/4"	61	57	148	17	43,5
32	1"	61	57	148	17	47,5
32	1 1/4"	61	57	148	17	49,5
40	1"	74,5	73,5	189	21	53,9
40	1 1/4"	74,5	73,5	189	21	55,9
40	1 1/2"	74,5	73,5	189	21	55,9
50	1"	88	84,5	221	26	59,9
50	1 1/4"	88	84,5	221	26	61,9
50	1 1/2"	88	84,5	221	26	61,9
50	2"	88	84,5	221	26	63,9
63	1 1/4"	101	92,5	250	32,5	69,3
63	1 1/2"	101	92,5	250	32,5	69,3
63	2"	101	92,5	250	32,5	71,3
63	2 1/2"	101	92,5	250	32,5	75,3
75	2"	124	127	331	38,5	82,5
75	2 1/2"	124	127	331	38,5	86,5
75	3"	124	127	331	38,5	88,5
90	2 1/2"	149	159	410	46	86,5
90	3"	149	159	410	46	88,5
90	4"	149	159	410	46	106,3
110	3"	185	185	430	56	100,3
110	4"	185	185	430	56	106,3