

Заглушка ПВХ резьбовая

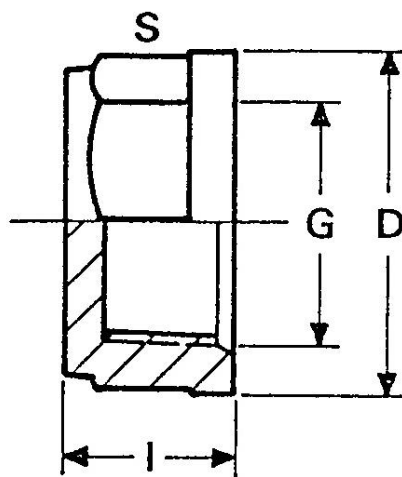
Материал: нПВХ (непластифицированный поливинилхлорид), пригоден для использования с питьевой водой и другими пищевыми жидкостями и производится в соответствии со стандартом ISO/TR 7473.

Стандарты: производятся в соответствии стандартам ISO 7/1, NP-45 и DIN 2999 по резьбе; ISO 2035 по механическим свойствам и ISO 2507 по температурному сопротивлению.

Монтаж: для резьбовых соединений осуществляется прикручиванием деталей (в соответствии с рекомендациями стандарта ISO 7/1). Предполагается, что фитинги ПВХ резьбовые присоединяются к другим фитингам и трубам, также изготовленным из ПВХ.

Рабочее давление: 10 бар при 20°C и 6 бар при 40°C (для воды)

Производство: Португалия



Артикул	Размер	Коробка		PN	Вес, кг
		кол-во	тип		
7009546	1/2"	40	A	10	0,018
7009547	3/4"	30	A	10	0,024
7009548	1"	20	A	10	0,040
7009549	1 1/4"	60	B	10	0,060
7009550	1 1/2"	50	B	10	0,070
7009551	2"	30	B	10	0,126
0110581	2 1/2"	15	B	10	0,196
0110582	3"	10	B	10	0,297
0110584	4"	6	B	10	0,518

G	D	I	S
1/2"	37	21	32
3/4"	42	24	36
1"	50	26	46
1 1/4"	60	29	55
1 1/2"	65	31	60
2"	81	36	75
2 1/2"	88	63	90
3"	105	70	106
4"	129	89	129