

Ниппель ПВХ резьбовой

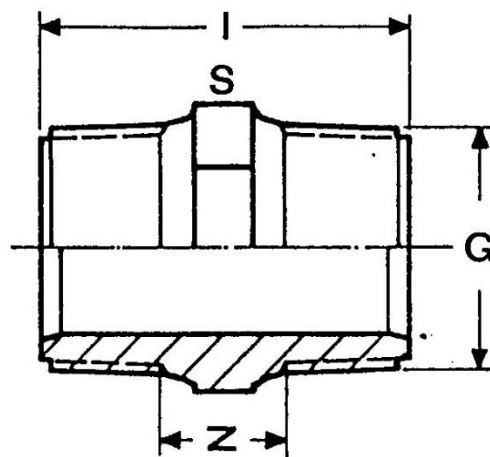
Материал: нПВХ (непластифицированный поливинилхлорид), пригоден для использования с питьевой водой и другими пищевыми жидкостями и производится в соответствии со стандартом ISO/TR 7473.

Стандарты: производятся в соответствии стандартам ISO 7/1, NP-45 и DIN 2999 по резьбе; ISO 2035 по механическим свойствам и ISO 2507 по температурному сопротивлению.

Монтаж: для резьбовых соединений осуществляется прикручиванием деталей (в соответствии с рекомендациями стандарта ISO 7/1). Предполагается, что фитинги ПВХ резьбовые присоединяются к другим фитингам и трубам, также изготовленным из ПВХ.

Рабочее давление: 10 бар при 20°C и 6 бар при 40°C (для воды)

Производство: Португалия



| Артикул | Размер | Коробка | | PN | Вес, кг |
|---------|--------|---------|-----|----|---------|
| | | кол-во | тип | | |
| 0110536 | 1/2" | 250 | B | 10 | 0,013 |
| 0110537 | 3/4" | 150 | B | 10 | 0,020 |
| 0110538 | 1" | 80 | B | 10 | 0,034 |
| 0110539 | 1 1/4" | 50 | B | 10 | 0,050 |
| 0110540 | 1 1/2" | 40 | B | 10 | 0,068 |
| 0110541 | 2" | 20 | B | 10 | 0,120 |
| 0110542 | 2 1/2" | 15 | B | 10 | 0,170 |
| 0110543 | 3" | 7 | B | 10 | 0,247 |
| 0110544 | 4" | 4 | B | 10 | 0,430 |

| G | Z | I | S |
|--------|----|----|-----|
| 1/2" | 15 | 45 | 22 |
| 3/4" | 17 | 49 | 27 |
| 1" | 20 | 57 | 36 |
| 1 1/4" | 21 | 62 | 46 |
| 1 1/2" | 23 | 67 | 50 |
| 2" | 25 | 76 | 65 |
| 2 1/2" | 23 | 76 | 78 |
| 3" | 23 | 83 | 92 |
| 4" | 26 | 96 | 116 |