

Муфта ПВХ резьбовая

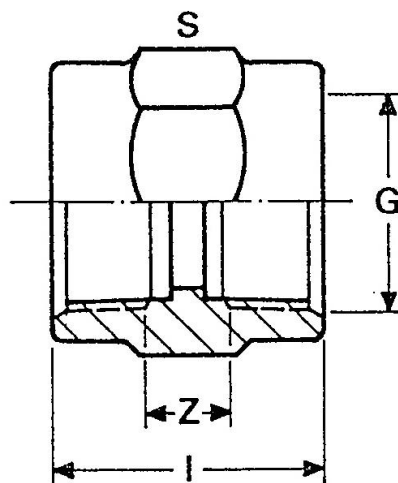
Материал: нПВХ (непластифицированный поливинилхлорид), пригоден для использования с питьевой водой и другими пищевыми жидкостями и производится в соответствии со стандартом ISO/TR 7473.

Стандарты: производятся в соответствии стандартам ISO 7/1, NP-45 и DIN 2999 по резьбе; ISO 2035 по механическим свойствам и ISO 2507 по температурному сопротивлению.

Монтаж: для резьбовых соединений осуществляется прикручиванием деталей (в соответствии с рекомендациями стандарта ISO 7/1). Предполагается, что фитинги ПВХ резьбовые присоединяются к другим фитингам и трубам, также изготовленным из ПВХ.

Рабочее давление: 10 бар при 20°C и 6 бар при 40°C (для воды)

Производство: Португалия



Артикул	Размер	Коробка		PN	Вес, кг
		кол-во	тип		
0110520	1/2"	130	B	10	0,023
0110521	3/4"	90	B	10	0,034
0110522	1"	50	B	10	0,052
0110523	1 1/4"	40	B	10	0,072
0110524	1 1/2"	30	B	10	0,120
0110525	2"	18	B	10	0,191
0110526	2 1/2"	9	B	10	0,209
0110527	3"	6	B	10	0,373
0110528	4"	12	C	10	0,626

G	I	Z	S
1/2"	36	8	32
3/4"	39	8	38
1"	45	9	46
1 1/4"	50	10	55
1 1/2"	55	15	64
2"	65	15	78
2 1/2"	80	18	90
3"	93	26	106
4"	130	52	129