

## Угол ПВХ переходной ВхВР 90°

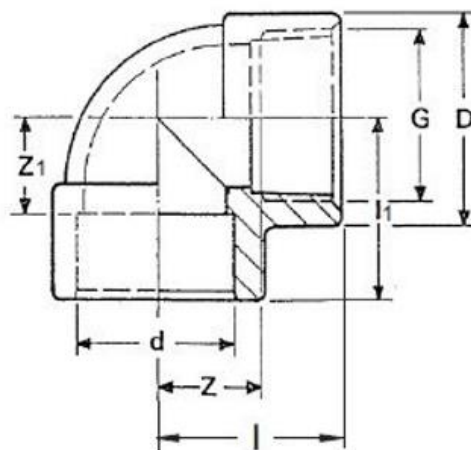
**Материал:** нПВХ (непластифицированный поливинилхлорид), пригоден для использования с питьевой водой и другими пищевыми жидкостями и производится в соответствии со стандартом ISO/TR 7473.

**Стандарты:** производятся в соответствии стандартам ISO 7/1, NP-45 и DIN 2999 по резьбе; ISO 2035 по механическим свойствам и ISO 2507 по температурному сопротивлению. Параметры клеевых соединений соответствуют стандартам DIN 8063 и NFT 54-059.

**Монтаж:** для резьбовых соединений осуществляется прикручиванием деталей (в соответствии с рекомендациями стандарта ISO 7/1), для клеевых соединений – с применением специального клея. Предполагается, что фитинги ПВХ переходные присоединяются к другим фитингам и трубам, также изготовленным из ПВХ.

**Рабочее давление:** 10 бар при 20°C и 6 бар при 40°C (для воды)

**Производство:** Португалия



Артикул	Размер	Коробка		PN	Вес, кг
		кол-во	тип		
0110160	20 x 1/2"	120	B	10	0,030
7009543	25 x 1/2"	90	B	10	0,038
0110161	25 x 3/4"	70	B	10	0,048
0110162	32 x 1"	40	B	10	0,074
0110163	40 x 1 1/4"	25	B	10	0,109
0110164	50 x 1 1/2"	15	B	10	0,163
0110165	63 x 2"	10	B	10	0,264
0110173	75 x 2 1/2"	6	B	10	0,335
0110174	90 x 3"	12	C	10	0,594
0110175	110 x 4"	5	C	10	1,200

d	G	D	I	I <sub>1</sub>	Z	Z <sub>1</sub>
20	1/2"	30	28	28	14	14
25	1/2"	37	33	28	15	15
25	3/4"	37	33	33	17	17
32	1"	45	38	38	20	20
40	1 1/4"	53	45	45	25	25
50	1 1/2"	64	50	50	30	30
63	2"	76	60	60	35	35
75	2 1/2"	87,5	82	82	52	38
90	3"	105	97	97	67	46
110	4"	132	121	121	82	58