

Ниппель ПВХ переходной

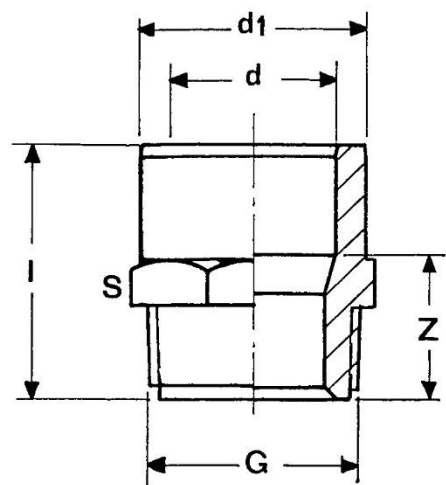
Материал: нПВХ (непластифицированный поливинилхлорид), пригоден для использования с питьевой водой и другими пищевыми жидкостями и производится в соответствии со стандартом ISO/TR 7473

Стандарты: производятся в соответствии стандартам ISO 7/1, NP-45 и DIN 2999 по резьбе; ISO 2035 по механическим свойствам и ISO 2507 по температурному сопротивлению. Параметры клеевых соединений соответствуют стандартам DIN 8063 и NFT 54-059

Монтаж: для резьбовых соединений осуществляется прикручиванием деталей (в соответствии с рекомендациями стандарта ISO 7/1), для клеевых соединений – с применением специального клея. Предполагается, что фитинги ПВХ переходные присоединяются к другим фитингам и трубам, также изготовленным из ПВХ

Рабочее давление: 10 бар при 20°C и 6 бар при 40°C (для воды)

Производство: Португалия



Артикул	Размер	Коробка		PN	Вес, кг
		кол-во	тип		
0110447	16x20x1/2"	200	B	10	0,011
7009539	16x20x3/4"	180	B	10	0,015
0110449	20x25x1/2"	200	B	10	0,013
0110444	20x25x3/4"	150	B	10	0,016
0110450	25x32x1/2"	120	B	10	0,022
0110451	25x32x3/4"	120	B	10	0,023
0110452	25x32x1"	90	B	10	0,027
0110453	32x40x1/2"	60	B	10	0,034
0110454	32x40x3/4"	60	B	10	0,038
0110455	32x40x1"	60	B	10	0,038
0110474	32x40x1 1/4"	50	B	10	0,045
0110457	40x50x1"	170	C	10	0,060
0110458	40x50x1 1/4"	150	C	10	0,068
0110459	40x50x1 1/2"	140	C	10	0,068
0110460	50x63x1"	120	C	10	0,105
0110461	50x63x1 1/4"	120	C	10	0,112
0110462	50x63x1 1/2"	120	C	10	0,113
0110463	50x63x2"	80	C	10	0,135
0110464	63x75x1 1/4"	80	C	10	0,158
0110465	63x75x1 1/2"	80	C	10	0,156
0110466	63x75x2"	80	C	10	0,172
0110467	63x75x2 1/2"	57	C	10	0,171
0111200	75x90x2"	48	C	10	0,261
0111201	75x90x2 1/2"	36	C	10	0,268
0111202	75x90x3"	36	C	10	0,290
0111203	90x110x2 1/2"	50	C	10	0,461
0111204	90x110x3"	20	C	10	0,468
0111205	90x110x4"	16	C	10	0,556
7009540	110x125x2 1/2"	18	C	10	0,500
0111206	110x125x3"	18	C	10	0,522
0111207	110x125x4"	12	C	10	0,531
7009541	140x160x2 1/2"	15	E	10	0,950
7009542	140x160x3"	15	E	10	0,962
0110432	140x160x4"	15	E	10	0,995

d	d1	G	I	Z	S
16	20	1/2"	40	26	26
16	20	3/4"	42	28	29
20	25	1/2"	42	25	26
20	25	3/4"	43	27	30
25	32	1/2"	45,5	26,5	33
25	32	3/4"	47	30	33
25	32	1"	50	31	35
32	40	1/2"	51	28	44
32	40	3/4"	52	29	44
32	40	1"	55	33	41
32	40	1 1/4"	57	35	44
40	50	1"	62	36	51
40	50	1 1/4"	65	39	51
40	50	1 1/2"	65	39	51
50	63	1"	69	31	64
50	63	1 1/4"	72	40	64
50	63	1 1/2"	72	40	66
50	63	2"	76	44	66
63	75	1 1/4"	77	39	77
63	75	1 1/2"	77	39	77
63	75	2"	81	42	77
63	75	2 1/2"	84	46	77
75	90	2"	93	49	95
75	90	2 1/2"	97	53	95
75	90	3"	100	56	95
90	110	2 1/2"	107	56	116
90	110	3"	110	59	116
90	110	4"	116	65	116
110	125	2 1/2"	115	54	130
110	125	3"	118	57	130
110	125	4"	124	63	130
140	160	2 1/2"	134	57	165
140	160	3"	137	60	165
140	160	4"	143	66	165