

Американка ПВХ переходная НР

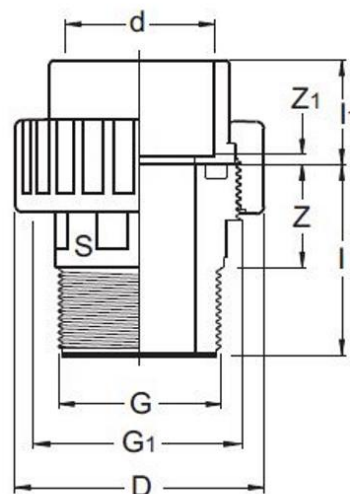
Материал: нПВХ (непластифицированный поливинилхлорид), пригоден для использования с питьевой водой и другими пищевыми жидкостями и производится в соответствии со стандартом ISO/TR 7473.

Стандарты: производятся в соответствии стандартам ISO 7/1, NP-45 и DIN 2999 по резьбе; ISO 2035 по механическим свойствам и ISO 2507 по температурному сопротивлению. Параметры клеевых соединений соответствуют стандартам DIN 8063 и NFT 54-059.

Монтаж: для резьбовых соединений осуществляется прикручиванием деталей (в соответствии с рекомендациями стандарта ISO 7/1), для клеевых соединений – с применением специального клея. Предполагается, что фитинги ПВХ переходные присоединяются к другим фитингам и трубам, также изготовленным из ПВХ.

Рабочее давление: 10 бар при 20°C и 6 бар при 40°C (для воды)

Производство: Португалия



Артикул	Размер	Коробка		PN	Вес, кг
		кол-во	тип		
0110091	20 x 1/2"	90	B	10	0,038
0110092	25 x 3/4"	50	B	10	0,062
0110093	32 x 1"	30	B	10	0,079
0110094	40 x 1 1/4"	70	C	10	0,161
0110095	50 x 1 1/2"	60	C	10	0,195
0100364	50 x 2"	50	C	10	0,217
0110096	63 x 2"	36	C	10	0,336

d	G	G1	D	l	Z	l1	Z1	S
20	1/2"	1"	40	39	25	20	3	22
25	3/4"	1 1/4"	51	43	27	23	3	29
32	1"	1 1/2"	57	49	30	26	3	36
40	1 1/4"	2"	71	52	31	30	3	46
50	1 1/2"	2 1/4"	77	62	40	34	3	50
50	2"	2 1/4"	77	62	36	34	3	61
63	2"	2 3/4"	93	68	42	41	3	65