

Заглушка ПВХ клеевая

Материал:

нПВХ (непластифицированный поливинилхлорид), пригоден для использования с питьевой водой и другими пищевыми жидкостями и производится в соответствии со стандартом ISO/TR 7473.

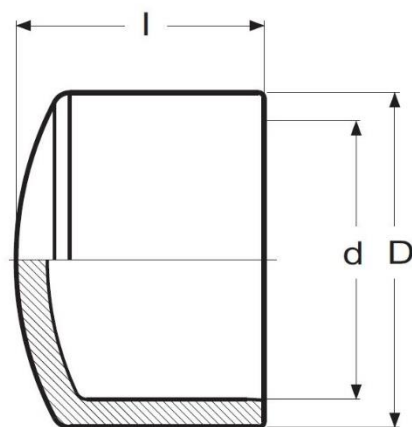
Стандарты: производятся в соответствии со стандартами EN 1452-3

Монтаж: осуществляется с применением специального клея. Предполагается, что клеевые фитинги ПВХ будут присоединяться к другим фитингам и трубам, также изготовленным из ПВХ.

Рабочее давление:

- для диаметров до 160 мм - 16 бар при 20°C и 10 бар при 40°C (для воды),
- для диаметров от 200 мм - 10 бар при 20°C и 6 бар при 40°C (для воды)

Производство: Португалия



| Артикул | Размер | Коробка | | PN | Вес, кг |
|---------|--------|---------|-----|----|---------|
| | | кол-во | тип | | |
| 0101336 | 12 | 250 | A | 16 | 0,003 |
| 0110585 | 16 | 100 | A | 16 | 0,005 |
| 0110586 | 20 | 80 | A | 16 | 0,007 |
| 0110587 | 25 | 200 | B | 16 | 0,010 |
| 0110588 | 32 | 120 | B | 16 | 0,020 |
| 0110589 | 40 | 80 | B | 16 | 0,029 |
| 0110590 | 50 | 200 | C | 16 | 0,055 |
| 0110591 | 63 | 120 | C | 16 | 0,085 |
| 0110592 | 75 | 60 | C | 16 | 0,182 |
| 0110593 | 90 | 38 | C | 16 | 0,282 |
| 0110594 | 110 | 18 | C | 16 | 0,529 |
| 0110595 | 125 | 13 | C | 16 | 0,772 |
| 0110596 | 140 | 10 | C | 16 | 0,926 |
| 0110597 | 160 | 6 | C | 16 | 1,495 |
| 0110598 | 200 | 3 | C | 10 | 2,850 |
| 7010138 | 225 | 2 | C | 10 | 2,600 |
| 0100397 | 250 | 4 | D | 10 | 3,430 |
| *** | 315 | 2 | D | 10 | 7,170 |

| d | D | l |
|-----|-----|------|
| 12 | 16 | 17 |
| 16 | 21 | 19 |
| 20 | 26 | 22 |
| 25 | 31 | 26 |
| 32 | 40 | 29 |
| 40 | 48 | 34,5 |
| 50 | 59 | 43 |
| 63 | 73 | 50 |
| 75 | 90 | 60 |
| 90 | 106 | 68 |
| 110 | 129 | 89 |
| 125 | 145 | 100 |
| 140 | 162 | 110 |
| 160 | 185 | 128 |
| 200 | 231 | 160 |
| 225 | 252 | 167 |
| 250 | 280 | 185 |
| 315 | 350 | 233 |