

Угол ПВХ клеевой понижающий 90°

Материал:

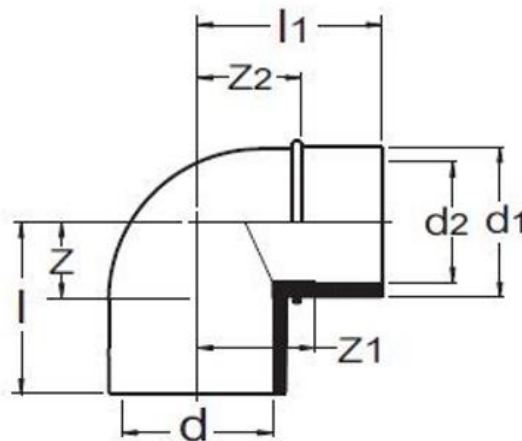
нПВХ (непластифицированный поливинилхлорид), пригоден для использования с питьевой водой и другими пищевыми жидкостями и производится в соответствии со стандартом ISO/TR 7473.

Стандарты: производятся в соответствии со стандартами EN 1452-3

Монтаж: осуществляется с применением специального клея. Предполагается, что клеевые фитинги ПВХ будут присоединяться к другим фитингам и трубам, также изготовленным из ПВХ.

Рабочее давление: для диаметров до 160 мм - 16 бар при 20°C и 10 бар при 40°C (для воды)

Производство: Португалия



Артикул	Размер	Коробка		PN	Вес, кг
		кол-во	тип		
0110135	40x40x32	125	C	16	0,076
0110136	50x40x32	70	C	16	0,108
0110097	50x50x40	70	C	16	0,111
0110098	63x63x50	30	C	16	0,208

d	d ₁	d ₂	Z	Z ₁	Z ₂	l	l ₁
40	40	32	21	33	27	47	55,5
50	40	32	26	39	35	57	61
50	50	40	26	39	35	57	66
63	63	50	32	49	42	70	80