

Угол ПВХ клеевой 90°

Материал:

нПВХ (непластифицированный поливинилхлорид), пригоден для использования с питьевой водой и другими пищевыми жидкостями и производится в соответствии со стандартом ISO/TR 7473

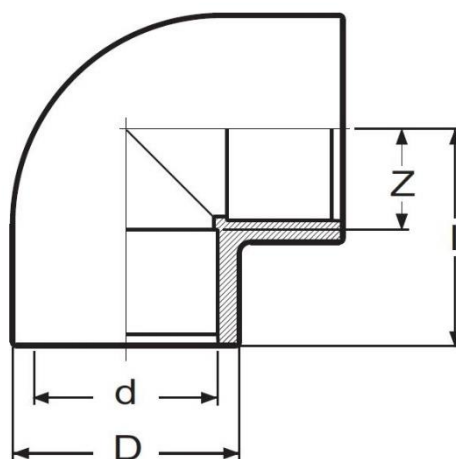
Стандарты: производятся в соответствии со стандартами EN 1452-3

Монтаж: осуществляется с применением специального клея. Предполагается, что клеевые фитинги ПВХ будут присоединяться к другим фитингам и трубам, также изготовленным из ПВХ

Рабочее давление:

- для диаметров до 160 мм - 16 бар при 20°C и 10 бар при 40°C (для воды)
- для диаметров от 200 мм - 10 бар при 20°C и 6 бар при 40°C (для воды)
- для диаметров от 400 мм - 6 бар

Производство: Португалия



Артикул	Размер	Коробка		PN	Вес, кг
		кол-во	тип		
0110104	12	100	A	16	0,005
0110105	16	50	A	16	0,009
0111823	20	170	B	16	0,012
0111824	25	90	B	16	0,023
0110100	32	50	B	16	0,046
0110101	40	120	C	16	0,075
0110102	50	60	C	16	0,110
0110103	63	30	C	16	0,265
0110112	75	20	C	16	0,320
0110113	90	12	C	16	0,560
0110114	110	16	D	16	1,060
0110115	125	12	D	16	1,565
0110116	140	8	D	16	1,990
0110117	160	5	D	16	3,020
0110118	200	2	D	10	5,186
0100010	225	2	D	10	6,600
0100011	250	1	E	10	9,300
0100013	315	1	H	10	18,000
8001286	400	1	J	6	28,880

d	D	I	Z
12	16	19	7
16	21	23	9
20	25	27	11
25	31	33	14
32	40	39	17
40	49	47	21
50	59,5	57	26
63	75,5	72	34
75	87,5	82	38
90	105	97	46
110	129	118	56
125	145	135	66
140	162	149	72
160	185	167	81
200	230	209	102
225	255	233	114
250	284	258	126
315	356	332	167
400	437	415	207