

Тройник ПВХ клеевой понижающий 90°

Материал:

нПВХ (непластифицированный поливинилхлорид), пригоден для использования с питьевой водой и другими пищевыми жидкостями и производится в соответствии со стандартом ISO/TR 7473

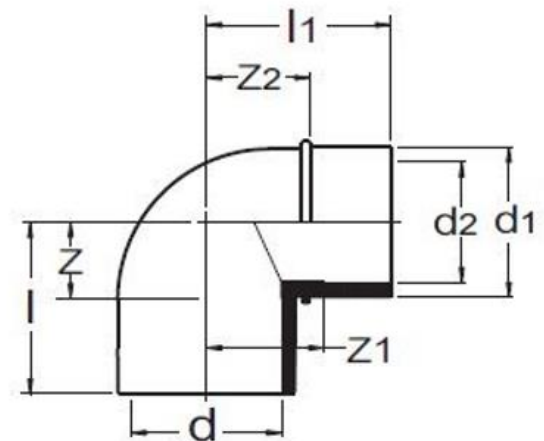
Стандарты: производятся в соответствии со стандартами EN 1452-3

Монтаж: осуществляется с применением специального клея. Предполагается, что клеевые фитинги ПВХ будут присоединяться к другим фитингам и трубам, также изготовленным из ПВХ

Рабочее давление:

- для диаметров до 160 мм - 16 бар при 20°C и 10 бар при 40°C (для воды)
- для диаметров от 200 мм - 10 бар при 20°C и 6 бар при 40°C (для воды)

Производство: Португалия



Артикул	Размер	Коробка		PN	Вес, кг
		кол-во	тип		
0110288	25x20	60	B	16	0,028
0110291	32x20	40	B	16	0,042
0110292	32x25	40	B	16	0,045
0110293	40x20	100	C	16	0,072
0110294	40x25	90	C	16	0,074
0110295	40x32	80	C	16	0,074
0101307	50x20	45	C	16	0,183
0110296	50x25	50	C	16	0,186
0110281	50x32	45	C	16	0,190
0110298	50x40	45	C	16	0,190
0110302	63x50	26	C	16	0,356
0110305	75x50	12	C	16	0,527
0110306	75x63	12	C	16	0,548
0110310	90x50	16	E	16	0,865
0110311	90x63	16	E	16	0,865
0110312	90x75	16	E	16	0,900
0110316	110x50	11	E	16	1,417
0110317	110x63	11	E	16	1,426
0110318	110x75	11	E	16	1,451
0110319	110x90	9	E	16	1,522
8001275	125x50	8	E	16	1,680
8001276	125x63	8	E	16	1,700
8001277	125x75	8	E	16	1,714
8001278	125x90	8	E	16	1,740
8001279	125x110	8	E	16	1,830
8001280	160x75	4	D	16	3,581
8001281	160x90	4	D	16	3,611
8001282	160x110	4	D	16	3,604
8001283	160x125	4	D	16	3,741
8001284	160x140	4	D	16	3,810
8001285	315x160	1	I	10	19,540

d	d1	D	D1	l	l1	Z	Z1
25	20	31	25	33	30	13	13
32	20	38	25	39	34	16	17
32	25	38	31	39	37	16	17
40	20	47	25	49	38	22	22
40	25	47	31	49	41	22	22
40	32	47	38	49	43	22	21
50	20	62	28	59	44	28	28
50	25	62	34	59	47	28	28
50	32	62	42	59	50	28	28
50	40	62	50	59	54	28	28
63	50	77	65	72	65	34	34
75	50	92	61	84	71	40	40
75	63	92	77	84	78	40	40
90	50	109	65	99	83	48	48
90	63	109	77	99	86	48	48
90	75	109	92	99	92	48	48
110	50	132	65	119	96	58	65
110	63	132	77	119	96	58	58
110	75	132	92	119	102	58	58
110	90	132	109	119	109	58	58
125	50	145	60	135	94	66	64
125	63	145	75	135	101	66	64
125	75	145	89,5	135	107	66	64
125	90	145	105	135	115	66	64
125	110	145	129	135	125	66	64
160	75	188	89,5	167	125	81	81
160	90	188	105	167	132,5	81	81
160	110	188	129	167	142,5	81	81
160	125	188	145	167	150	81	81
160	140	188	162	167	158	81	81
315	160	356	188	332	253	167	167