

Муфта ПВХ клеевая

Материал:

нПВХ (непластифицированный поливинилхлорид), пригоден для использования с питьевой водой и другими пищевыми жидкостями и производится в соответствии со стандартом ISO/TR 7473

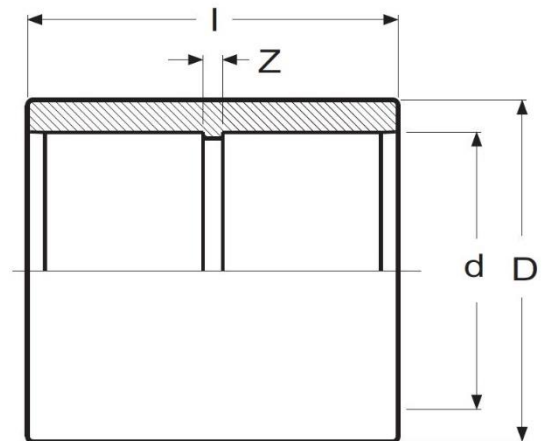
Стандарты: производятся в соответствии со стандартами EN 1452-3

Монтаж: осуществляется с применением специального клея. Предполагается, что клеевые фитинги ПВХ будут присоединяться к другим фитингам и трубам, также изготовленным из ПВХ

Рабочее давление:

- для диаметров до 160 мм - 16 бар при 20°C и 10 бар при 40°C (для воды)
- для диаметров от 200 мм - 10 бар при 20°C и 6 бар при 40°C (для воды)
- для диаметров от 400 мм - 6 бар

Производство: Португалия



Артикул	Размер	Коробка		PN	Вес, кг
		кол-во	тип		
0110659	12	150	A	16	0,004
0110645	16	50	A	16	0,006
0110614	20	200	B	16	0,009
0110615	25	120	B	16	0,015
0110616	32	70	B	16	0,029
0110617	40	180	C	16	0,042
0110618	50	100	C	16	0,075
0110619	63	60	C	16	0,109
0110620	75	36	C	16	0,246
0110653	90	18	C	16	0,376
0110654	110	12	C	16	0,625
0110655	125	24	D	16	0,860
0110656	140	14	D	16	1,144
0110657	160	10	D	16	1,714
0110658	200	3	E	10	3,175
0100036	225	2	E	10	3,300
0100037	250	2	E	10	4,520
0100038	315	1	D	10	8,400
8001289	400	1	J	6	11,700

d	D	l	Z
12	16	27	3
16	21	31	3
20	26	35	3
25	31	41	3
32	40	47	3
40	48	55	3
50	59	65	3
63	73	79	3
75	90	94	4
90	106	107	4
110	129	131	9
125	145	145	6
140	162	162	8
160	185	182	8
200	231	222	8
225	252	248	10
250	280	274	11
315	350	344	16
400	432	430	16