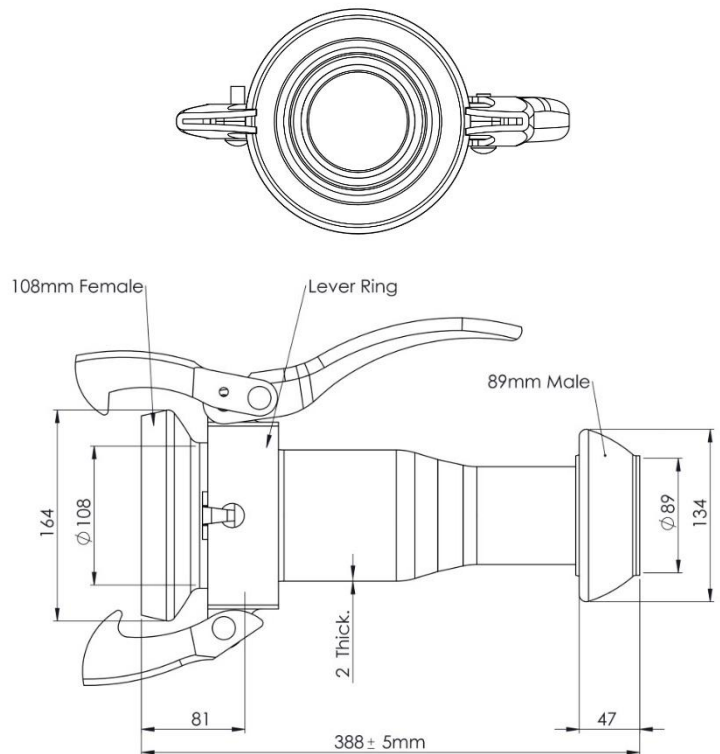


Переходник приёмный / вставной Perrot

переходник круглого сечения 108x89 мм, длина 388 мм представляет собой быстроразъёмное соединение, изготовленное из низкоуглеродистой стали с последующим горячим цинкованием. Состоит с одной стороны из вставного соединения, другая сторона с крючковым замком. Используется при создании временных магистралей для транспортировки разных сред (вода, газ, сыпучие продукты) в промышленности, сельском хозяйстве, строительстве.



Артикул	Размер \varnothing	Вес, кг	Общая длина
8001447	F 108 x 100 mm / M 89 x 75 mm	3,5	400