

Муфта ПВХ резьбовая ВР-ВР

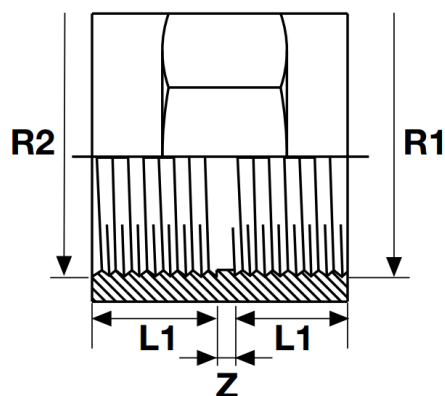
Материал: нПВХ (непластифицированный поливинилхлорид), пригоден для использования с питьевой водой и другими пищевыми жидкостями

Стандарты: фитинги производятся в соответствии стандартам ISO 7/1, NP-45 и DIN 2999 по резьбе; ISO 2035 по механическим свойствам и ISO 2507 по температурному сопротивлению.

Монтаж: осуществляется прикручиванием деталей, в соответствии с рекомендациями стандарта ISO 7/1. Предполагается, что резьбовые фитинги ПВХ будут присоединяться к другим фитингам и трубам, также изготовленным из ПВХ.

Рабочее давление: 16 бар при 20°C и 10 бар при 40°C (для воды)

Производство: PIMTAS-Турция



Артикул	Размер	PN	Вес, кг	Кол-во в коробке
519 10 075 2	2½"	16		75
519 10 090 2	3"	16		60
519 10 110 2	4"	16		18

R1	R2	L1	Z
75	2½"	32	7
90	3"	36	9
110	4"	40	9