

Муфта ПВХ переходная ВхВР

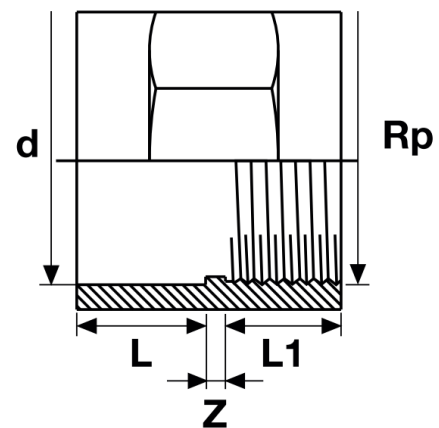
Материал: нПВХ (непластифицированный поливинилхлорид), пригоден для использования с питьевой водой и другими пищевыми жидкостями

Стандарты: фитинги производятся в соответствии стандартам ISO 7/1, NP-45 и DIN 2999 по резьбе; ISO 2035 по механическим свойствам и ISO 2507 по температурному сопротивлению. Параметры клеевых соединений соответствуют стандартам DIN 8063 и NFT 54-059

Монтаж: для резьбовых соединений осуществляется прикручиванием деталей (в соответствии с рекомендациями стандарта ISO 7/1), для клеевых соединений – с применением специального клея. Предполагается, что фитинги ПВХ переходные присоединяются к другим фитингам и трубам, также изготовленным из ПВХ

Рабочее давление: для диаметров до 140 мм - 16 бар при 20°C и 10 бар при 40°C (для воды), для диаметров от 160 мм - 10 бар при 20°C и 6 бар при 40°C (для воды)

Производство: PIMTAŞ-Турция



Артикул	Размер	PN	Вес, кг	Кол-во в коробке
519 00 075 2	75 x 2½"	16	0,240	75
519 00 090 2	90 x 3"	16	0,310	60
519 00 110 2	110 x 4"	16	0,470	18
519 00 125 5	125 x 4½"	16	0,860	22
519 00 140 5	140 x 5"	16	1,060	16
519 00 160 5	160 x 6"	10	1,560	12
519 00 200 5	200 x 7" *	10	2,340	4
519 00 225 5	225 x 8" *	10	3,090	2
519 00 250 5	250 x 9" *	10	3,900	2

d	Rp	L	L1	Z
75	2½"	44	32	7
90	3"	52	36	9
110	4"	61	40	9
125	4½"	69	44	40
140	5"	75	44	40
160	6"	86	50	50
200	7"	106	55	50
225	8"	120	60	55
250	9"	131	60	55