

Фланец ПВХ глухой клеевой

Материал: нПВХ (непластифицированный поливинилхлорид), пригоден для использования с питьевой водой и другими пищевыми жидкостями

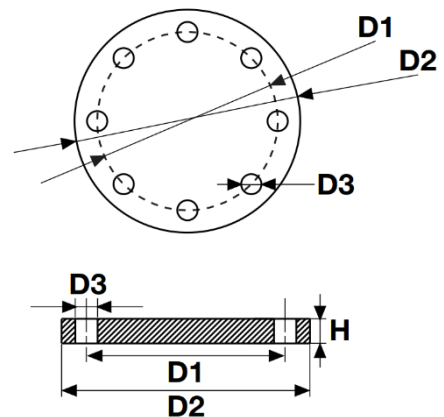
Стандарты: производятся в соответствии со стандартами EN 1452-3

Монтаж: осуществляется с применением специального клея. Предполагается, что клеевые фитинги ПВХ будут присоединяться к другим фитингам и трубам, также изготовленным из ПВХ

Рабочее давление:

- для диаметров до 250 мм - 16 бар при 20°C и 10 бар при 40°C (для воды)
- для диаметров от 280 мм - 10 бар при 20°C и 6 бар при 40°C (для воды)

Производство: PIMTAŞ-Турция



Артикул	Размер	PN	Вес, кг	Кол-во в коробке
514 00 020 2	20	16	0,090	149
514 00 025 2	25	16	0,140	110
514 00 032 2	32	16	0,170	80
514 00 040 2	40	16	0,280	50
514 00 050 2	50 *	16	0,370	48
514 00 063 2	63 *	16	0,570	25
514 00 075 2	75 *	16	0,740	16
514 00 090 2	90 *	16	0,850	14
514 00 110 2	110 *	16	1,560	11
514 00 125 2	125	16	1,620	18
514 00 140 2	140	16	1,620	18
514 00 160 2	160	16	2,580	18
514 00 200 2	200	16	3,820	14
514 00 225 2	225	16	3,820	8
514 00 250 4	250	16		8
514 00 280 4	280	10		8
514 00 315 4	315	10		7
514 00 355 4	355	10		7
514 00 400 4	400	10		7
514 00 450 5	450	10		7
514 00 500 5	500	10		7

d	inch	DN	D ₁	D ₂	D ₃	H	N
20	1/2"	15	65	96	14	12	4
25	3/4"	20	75	105	14	13	4
32	1"	25	85	115	14	15	4
40	1 1/4"	32	100	140	14	16	4
50	1 1/2"	40	110	150	18	17	4
63	2"	50	125	165	18	20	4
75	2 1/2"	65	145	185	18	21	4
90	3"	80	160	200	18	22	8
110	4"	100	180	220	18	24	8
125	4 1/2"	125	210	250	18	28	8
140	5"	125	210	250	18	28	8
160	6"	150	250	285	22	28	8
200	7"	200	295	340	22	32	8
225	7"	200	295	340	22	32	8
250	8"	250	350	395	22	36	8
280	9"	250	350	395	22	36	12
315	10"	300	400	445	22	36	12
355	12"	350	460	505	22	38	16
400	14"	400	515	565	26	40	16
450	16"						
500							