

## Фланец ПВХ клеевой ремонтный

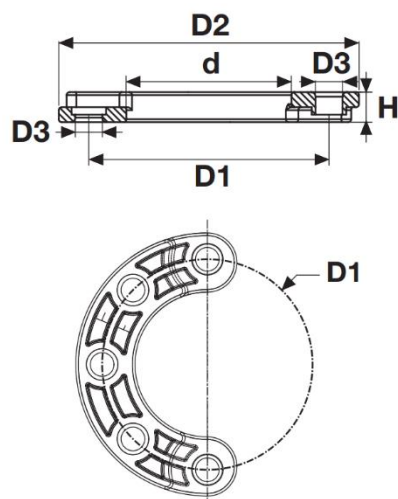
**Материал:** нПВХ (непластифицированный поливинилхлорид), пригоден для использования с питьевой водой и другими пищевыми жидкостями

**Стандарты:** производятся в соответствии со стандартами EN 1452-3

**Монтаж:** осуществляется с применением специального клея. Предполагается, что клеевые фитинги ПВХ будут присоединяться к другим фитингам и трубам, также изготовленным из ПВХ

**Рабочее давление:** 10 бар при 20°C и 6 бар при 40°C (для воды)

**Производство:** PIMTAS-Турция



Артикул	Размер	PN	Вес, кг	Кол-во в коробке
513 06 090 2	90	10		35
513 06 110 2	110	10		22
513 06 125 2	125	10		18
513 06 140 2	140	10		18
513 06 160 2	160	10		14
513 06 200 2	200	10		8

d	D1	D2	D3	H
90	160	200	18	20
110	180	220	18	22
125	210	250	18,5	25
140	210	250	18	25,5
160	240	285	22	28
200	295	340	22	30