

Фланец ПВХ клеевой с адаптером

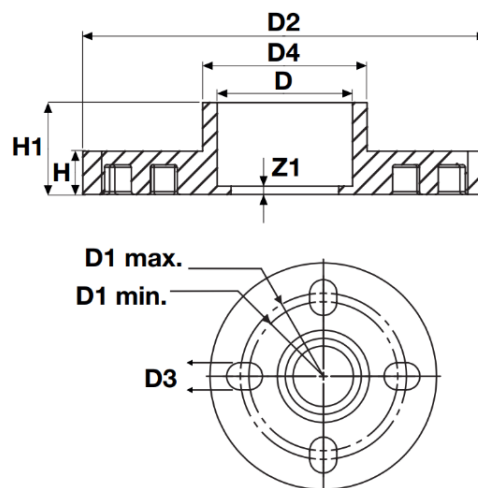
Материал: нПВХ (непластифицированный поливинилхлорид), пригоден для использования с питьевой водой и другими пищевыми жидкостями

Стандарты: производятся в соответствии со стандартами EN 1452-3

Монтаж: осуществляется с применением специального клея. Предполагается, что клеевые фитинги ПВХ будут присоединяться к другим фитингам и трубам, также изготовленным из ПВХ

Рабочее давление: 16 бар при 20°C и 10 бар при 40°C (для воды)

Производство: PIMTAŞ-Турция



Артикул	Размер	PN	Вес, кг	Кол-во в коробке
512 50 020 2	20 *	16		
512 50 025 2	25	16		
512 50 032 2	32 *	16		
512 50 040 2	40 *	16		
512 50 050 2	50 *	16		
512 50 063 2	63	16		
512 50 075 2	75	16		
512 50 090 2	90	16		
512 50 110 2	110	16		10
512 50 125 2	125 *	16		8
512 50 140 2	140 *	16		8
512 50 160 2	160	16		12
512 50 200 2	200	16		

d	D _{1 min}	D _{1 max}	D ₂	D ₃	D ₄	H	H ₁	N	Z ₁
20	60,5	65	95	15,75	27	12	21,5	4	3
25	70	75	105	15,75	33	12	21,5	4	3
32	79,2	85	115	15,75	41	14	25	4	3
40	88,9	100	140	18	50	15	29	4	3
50	98,6	110	150	18	61	16	34	4	3
63	120,6	124	165	19	76	18	40,5	4	3
75	139,7	145	185	19	90	19	46,5	4	3
90	152,4	160	200	19	108	20	56	8	5
110	180	190,5	220	19	131	22	66	8	5
125	210	-	250	19	148	26	73,5	8	5
140	210	-	250	19	165	26	81	8	5
160	240	-	285	22	188	28	91	8	5
200	295	-	340	22	224	36	111	8	5