

Тройник ПВХ клеевой 45°

Материал: нПВХ (непластифицированный поливинилхлорид), пригоден для использования с питьевой водой и другими пищевыми жидкостями

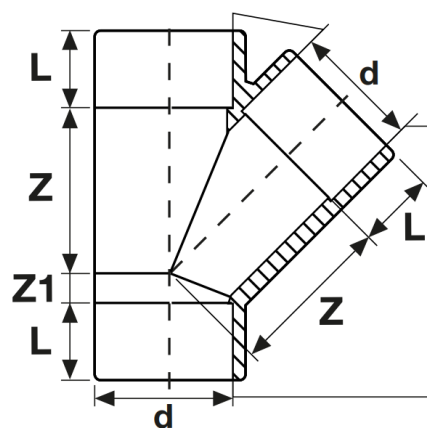
Стандарты: производятся в соответствии со стандартами EN 1452-3

Монтаж: осуществляется с применением специального клея. Предполагается, что клеевые фитинги ПВХ будут присоединяться к другим фитингам и трубам, также изготовленным из ПВХ

Рабочее давление:

- для диаметров до 160 мм - 16 бар при 20°C и 10 бар при 40°C (для воды)
- для диаметров от 200 мм - 10 бар при 20°C и 6 бар при 40°C (для воды)

Производство: PIMTAŞ-Турция



Артикул	Размер	PN	Вес, кг	Кол-во в коробке
507 00 020 4	20 *	16		
507 00 025 4	25 *	16		
507 00 032 4	32 *	16		
507 00 040 4	40 *	16		
507 00 050 4	50	16	0,120	80
507 00 063 4	63	16	0,230	40
507 00 075 4	75 *	16		25
507 00 090 4	90 *	16		20
507 00 110 4	110	16	1,410	15

d	L	Z	Z ₁
20	16	27	6
25	18,5	33	7
32	22	42	8
40	26	51	10
50	31	53	12
63	38	79	14
75	43,5	94	17
90	51	122	20
110	61	137	24