

## Отвод ПВХ плавный клеевой 90°

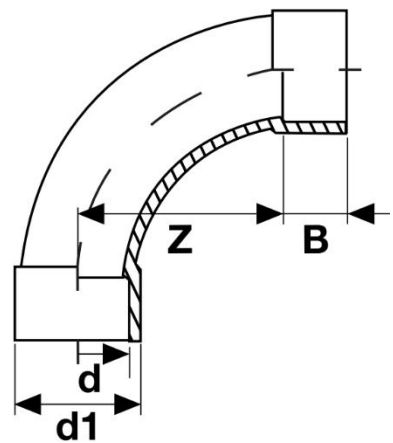
**Материал:** нПВХ (непластифицированный поливинилхлорид), пригоден для использования с питьевой водой и другими пищевыми жидкостями

**Стандарты:** производятся в соответствии со стандартами EN 1452-3

**Монтаж:** осуществляется с применением специального клея. Предполагается, что клеевые фитинги ПВХ будут присоединяться к другим фитингам и трубам, также изготовленным из ПВХ

**Рабочее давление:** 16 бар при 20°C и 10 бар при 40°C (для воды)

**Производство:** PIMTAS-Турция



Артикул	Размер	PN	Вес, кг	Кол-во в коробке
501 00 050050 2	50	16	0,270	25
501 00 063063 2	63	16	0,510	20
501 00 075075 2	75	16	0,780	15
501 00 090090 2	90	16	1,330	10
501 00 110110 2	110	16	2,960	5

d	d1	Z	B
50	63	100	31
63	75	126	38
75	90	150	44
90	110	180	51
110	125	220	61