

## Угол ПВХ клеевой понижающий ВxН 90°

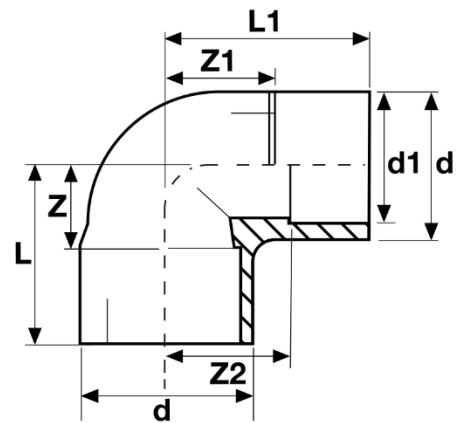
**Материал:** нПВХ (непластифицированный поливинилхлорид), пригоден для использования с питьевой водой и другими пищевыми жидкостями

**Стандарты:** производятся в соответствии со стандартами EN 1452-3

**Монтаж:** осуществляется с применением специального клея. Предполагается, что клеевые фитинги ПВХ будут присоединяться к другим фитингам и трубам, также изготовленным из ПВХ

**Рабочее давление:** 16 бар при 20°C и 10 бар при 40°C (для воды)

**Производство:** PIMTAS-Турция



Артикул	Размер	PN	Вес, кг	Кол-во в коробке
501 00 050040 2	50 x 40	16	0,120	80
501 00 063050 2	63 x 50	16	0,230	40

d	d <sub>1</sub>	L	L <sub>1</sub>	Z	Z <sub>1</sub>	Z <sub>2</sub>
50	40	57	67	26	36	41
63	50	71	83	33	45	52