

Угол ПВХ резьбовой ВР 90°

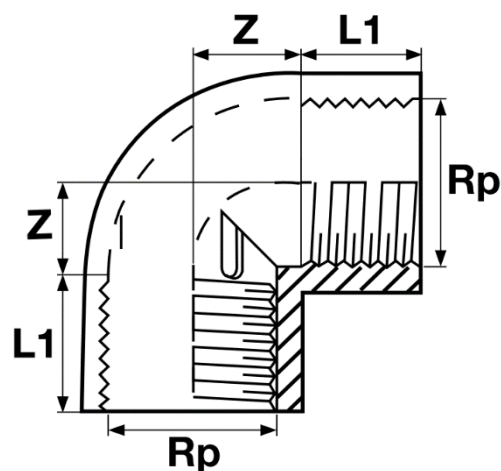
Материал: нПВХ (непластифицированный поливинилхлорид), пригоден для использования с питьевой водой и другими пищевыми жидкостями

Стандарты: фитинги производятся в соответствии стандартам ISO 7/1, NP-45 и DIN 2999 по резьбе; ISO 2035 по механическим свойствам и ISO 2507 по температурному сопротивлению

Монтаж: осуществляется прикручиванием деталей, в соответствии с рекомендациями стандарта ISO 7/1. Предполагается, что резьбовые фитинги ПВХ будут присоединяться к другим фитингам и трубам, также изготовленным из ПВХ

Рабочее давление: 16 бар при 20°C и 10 бар при 40°C (для воды)

Производство: PIMTAŞ-Турция



Артикул	Размер	PN	Вес, кг	Кол-во в коробке
500 20 020 2	1/2"	16	0,020	303
500 20 025 2	3/4"	16	0,020	200
500 20 032 2	1"	16	0,040	100
500 20 040 2	1 1/4"	16	0,050	60
500 20 050 2	1 1/2" *	16	0,090	80
500 20 063 2	2" *	16	0,190	60
500 20 075 2	2 1/2"	16	0,420	40
500 20 090 2	3"	16	0,550	25
500 20 110 2	4"	16	1,050	15

Rp	DN	L1	Z
1/2"	15	14	11
3/4"	20	16,5	14
1"	25	21	17
1 1/4"	32	23	21
1 1/2"	40	25	26
2"	50	29,5	33
2 1/2"	65	30	38,5
3"	80	33	46
4"	100	39	56