

## Угол ПВХ клеевой 90°

**Материал:** нПВХ (непластифицированный поливинилхлорид), пригоден для использования с питьевой водой и другими пищевыми жидкостями

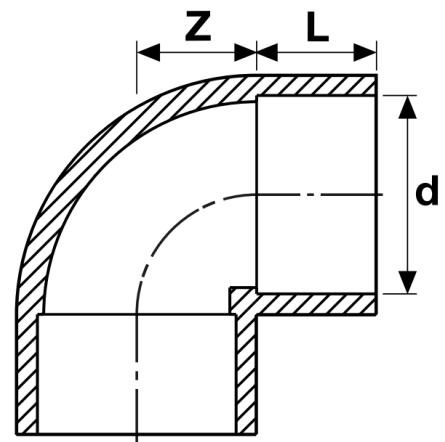
**Стандарты:** производятся в соответствии со стандартами EN 1452-3

**Монтаж:** осуществляется с применением специального клея. Предполагается, что клеевые фитинги ПВХ будут присоединяться к другим фитингам и трубам, также изготовленным из ПВХ

**Рабочее давление:**

- для диаметров до 160 мм - 16 бар при 20°C и 10 бар при 40°C (для воды)
- для диаметров от 200 мм - 10 бар при 20°C и 6 бар при 40°C (для воды)

**Производство:** PIMTAS-Турция



Артикул	Размер	PN	Вес, кг	Кол-во в коробке
500 00 020 2	20	16	0,010	300
500 00 025 2	25	16	0,020	200
500 00 032 2	32	16	0,020	100
500 00 040 2	40	16	0,050	60
500 00 050 2	50	16	0,090	80
500 00 063 2	63	16	0,180	60
500 00 075 2	75	16	0,310	40
500 00 090 2	90	16	0,420	25
500 00 110 2	110	16	0,750	15
500 00 125 2	125	16	1,150	8
500 00 140 2	140	16	1,530	6
500 00 160 2	160	16	2,250	4
500 00 200 2	200	10	4,650	2
500 00 225 2	225	10	4,830	1
500 00 250 4	250	10	6,970	1
500 00 280 4	280	10	8,550	1
500 00 315 4	315	10	12,300	1
500 00 355 4	355	10	17,500	1
500 00 400 4	400	10	23,500	1

d	DN	L	Z
20	15	16	11
25	20	18,5	13,5
32	25	22	17
40	32	26	21
50	40	31	26
63	50	38	32,5
75	65	43,5	38,5
90	80	51	46
110	100	61	56
125	110	68,5	63,5
140	125	76	71
160	150	86	81
200	175	106	101
225	200	118,5	114
250	250	131	131
280	250	146	141
315	300	163,5	163
355	350	183,5	184
400	400	206	206