

Кран шаровой ПВХ резьбовой одноразъёмный ВР

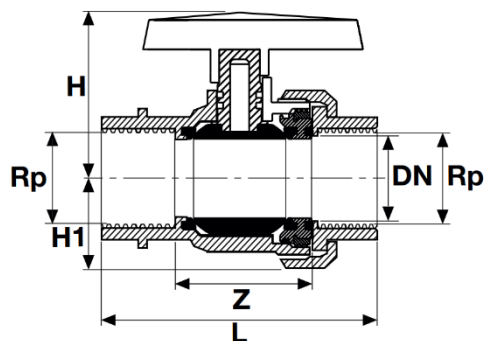
Материал: Ручка – нПВХ; Уплотнение шара – ТПЭ; Кольцевое уплотнение – EPDM; Корпус и остальные детали – нПВХ

Стандарты: краны производятся в соответствии с требованиями стандартов DIN 2999 и ISO 7/1

Монтаж: осуществляется прикручиванием деталей, в соответствии с рекомендациями стандарта ISO 7/1

Рабочее давление: 16 бар при 20°C и 10 бар при 40°C (для воды)

Производство: PIMTAS-Турция



Артикул	Размер	PN	Вес, кг	Кол-во в коробке
232 40 020 2	1/2"	16	0,100	55
232 40 025 2	3/4"	16	0,140	56
232 40 032 2	1"	16	0,190	60
232 40 040 2	1 1/4"	16	0,300	30
232 40 050 2	1 1/2"	16	0,510	20
232 40 063 2	2"	16	0,910	12
232 40 075 2	2 1/2"	16	1,220	9
232 40 090 2	3"	16	2,820	4
232 40 110 2	4"	16	4,370	2

Rp	DN	H	H ₁	L	Z
1/2"	15	47	27	78	52
3/4"	20	52	31	87	58
1"	25	63	33	100	61
1 1/4"	32	66	42	114	73
1 1/2"	40	89	41	146	82
2"	50	100	58	160	95
2 1/2"	65	110	65	195	118
3"	80	137	89	228	139
4"	100	150	105	275	165