

## Кран шаровой ПВХ клеевой одноразъёмный

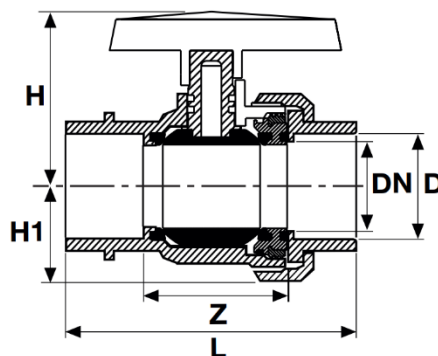
**Материал:** Ручка – нПВХ; Уплотнение шара – ТПЭ; Кольцевое уплотнение – EPDM; Корпус и остальные детали – нПВХ

**Стандарты:** краны производятся в соответствии с требованиями стандарта EN 1452-4

**Монтаж:** осуществляется с применением специального клея

**Рабочее давление:** 16 бар при 20°C и 10 бар при 40°C (для воды)

**Производство:** PIMTAS-Турция



Артикул	Размер	PN	Вес, кг	Кол-во в коробке
232 00 020 2	20	16	0,100	55
232 00 025 2	25	16	0,130	56
232 00 032 2	32	16	0,190	60
232 00 040 2	40	16	0,300	30
232 00 050 2	50	16	0,510	20
232 00 063 2	63	16	0,900	12
232 00 075 2	75	16	1,190	9
232 00 090 2	90	16	2,780	4
232 00 110 2	110	16	4,470	2

D	DN	H	H <sub>1</sub>	L	Z
20	15	47	27	78	52
25	20	52	31	87	58
32	25	63	33	100	61
40	32	66	42	114	73
50	40	89	41	146	82
63	50	100	58	160	95
75	65	110	65	195	118
90	80	137	89	228	139
110	100	150	105	275	165