

Американка ПВХ переходная В x ВР

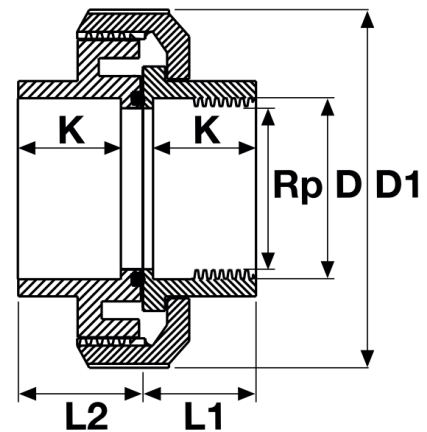
Материал: нПВХ (непластифицированный поливинилхлорид), пригоден для использования с питьевой водой и другими пищевыми жидкостями

Стандарты: фитинги производятся в соответствии стандартам ISO 7/1, NP-45 и DIN 2999 по резьбе; ISO 2035 по механическим свойствам и ISO 2507 по температурному сопротивлению. Параметры клеевых соединений соответствуют стандартам DIN 8063 и NFT 54-059.

Монтаж: для резьбовых соединений осуществляется прикручиванием деталей (в соответствии с рекомендациями стандарта ISO 7/1), для клеевых соединений – с применением специального клея. Предполагается, что фитинги ПВХ переходные присоединяются к другим фитингам и трубам, также изготовленным из ПВХ.

Рабочее давление: 16 бар при 20°C и 10 бар при 40°C (для воды)

Производство: PIMTAS-Турция



Артикул	Размер	PN	Вес, кг	Кол-во в коробке
228 00 016 2	16 x 3/8"	16	0,050	125
228 00 020 2	20 x 1/2"	16	0,050	125
228 00 025 2	25 x 3/4"	16	0,070	100
228 00 032 2	32 x 1"	16	0,085	50
228 00 040 2	40 x 1 1/4"	16	0,155	30
228 00 050 2	50 x 1 1/2"	16	0,250	45
228 00 063 2	63 x 2"	16	0,480	25
228 00 075 2	75 x 2 1/2"	16	0,600	18
228 00 090 2	90 x 3"	16	1,005	10
228 00 110 2	110 x 4"	16	1,485	7

D	Rp	DN	D1	K	L1	L2
16	3/8"	12	53	16	19	24
20	1/2"	15	54	16	19	24
25	3/4"	20	62	19	22	27
32	1"	25	65	22	25	30
40	1 1/4"	32	83	26	28	36
50	1 1/2"	40	93	31	38	42
63	2"	50	116	38	41	52
75	2 1/2"	65	129	44	47	54
90	3"	80	155	51	56	61
110	4"	100	178	61	66	71