

## Обратный клапан ПВХ клеевой

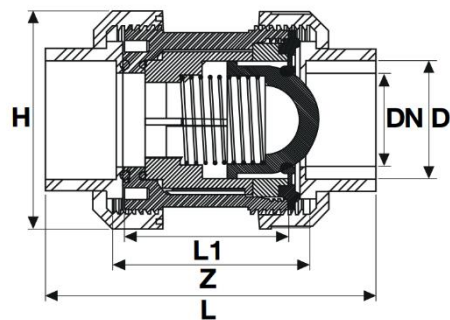
**Материал:** Корпус и другие детали – нПВХ; Пружина – нержавеющая сталь; Уплотнения – ЭПДМ; Фильтр – PPH 2150

**Стандарты:** производятся в соответствии с требованиями стандарта EN 1452-3

**Монтаж:** осуществляется с применением специального клея

**Рабочее давление:** 16 бар при 20°C и 10 бар при 40°C (для воды)

**Производство:** PIMTAS-Турция



Артикул	Размер	PN	Вес, кг	Кол-во в коробке
214 00 016 2	16	16	0,100	70
214 00 020 2	20	16	0,110	70
214 00 025 2	25	16	0,140	85
214 00 032 2	32	16	0,200	72
214 00 040 2	40	16	0,370	32
214 00 050 2	50	16	0,530	24
214 00 063 2	63	16	0,950	13
214 00 075 2	75	16	1,210	10
214 00 090 2	90	16	3,150	4
214 00 110 2	110	16	4,590	2

D	DN	H	L	L <sub>1</sub>	Z
16	12	54	80	42	50
20	15	54	85	45	52
25	20	62	95	49	58
32	25	66	107	54	61
40	32	84	128	66	73
50	40	92	154	75	82
63	50	116	172	89	95
75	65	146	196	111	118
90	80	178	241	126	139
110	100	210	289	153	165