

## Кран шаровой ПВХ резьбовой

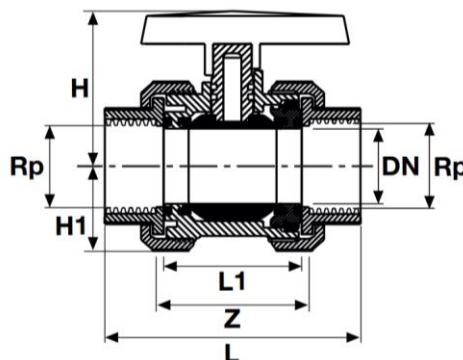
**Материал:** Ручка – нПВХ; Уплотнение шара – ТПЭ; Кольцевое уплотнение – EPDM; Корпус и остальные детали – нПВХ

**Стандарты:** краны производятся в соответствии с требованиями стандартов DIN 2999 и ISO 7/1

**Монтаж:** осуществляется прикручиванием деталей, в соответствии с рекомендациями стандарта ISO 7/1

**Рабочее давление:** 16 бар при 20°C и 10 бар при 40°C (для воды)

**Производство:** PIMTAS-Турция



Артикул	Размер	PN	Вес, кг	Кол-во в коробке
204 00 016 2	3/8"	16	0,190	55
204 00 020 2	1/2"	16	0,140	55
204 00 025 2	3/4"	16	0,190	75
204 00 032 2	1"	16	0,240	60
204 00 040 2	1 1/4"	16	0,420	30
204 00 050 2	1 1/2"	16	0,660	20
204 00 063 2	2"	16	1,170	12
204 00 075 2	2 1/2"	16	1,480	9
204 00 090 2	3"	16	3,560	4
204 00 110 2	4"	16	5,350	2

Rp	D	DN	kv l / min	Z	L	L1	H	H1
3/8"	16	12	70	50	80	42	47	27
1/2"	20	15	185	52	85	45	47	27
3/4"	25	20	350	58	95	49	51	31
1"	32	25	700	61	107	54	63	33
1 1/4"	40	32	1000	73	128	66	67	41
1 1/2"	50	40	1600	82	154	75	86	46
2"	63	50	3100	95	172	89	101	58
2 1/2"	75	65	5000	118	196	111	110	73
3"	90	80	7000	139	241	126	137	89
4"	110	100	11000	165	289	153	150	105