

Кран шаровой ПВХ клеевой

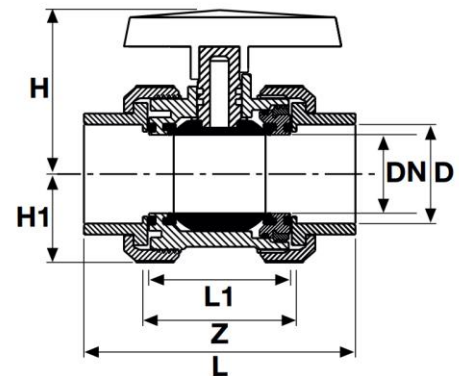
Материал: Ручка – нПВХ; Уплотнение шара – ТПЭ; Кольцевое уплотнение – EPDM; Корпус и остальные детали – нПВХ

Стандарты: краны производятся в соответствии с требованиями стандарта EN 1452-4

Монтаж: осуществляется с применением специального клея

Рабочее давление: 16 бар при 20°C и 10 бар при 40°C (для воды)

Производство: PIMTAS-Турция



Артикул	Размер	PN	Вес, кг	Кол-во в коробке
202 00 016 2	16	16		55
202 00 020 2	20	16	0,140	55
202 00 025 2	25	16	0,180	75
202 00 032 2	32	16	0,250	60
202 00 040 2	40	16	0,430	30
202 00 050 2	50	16	0,650	20
202 00 063 2	63	16	1,130	12
202 00 075 2	75	16	1,470	5
202 00 090 2	90	16	3,580	4
202 00 110 2	110	16	5,430	2

D	DN	kv l / min	Z	L	L ₁	H	H ₁
16	12	70	50	80	42	47	27
20	15	185	52	85	45	47	27
25	20	350	58	95	49	51	31
32	25	700	61	107	54	63	33
40	32	1000	73	128	66	67	41
50	40	1600	82	154	75	86	46
63	50	3100	95	172	89	101	58
75	65	5000	118	196	111	110	73
90	80	7000	139	241	126	137	89
110	100	11000	165	289	153	150	105