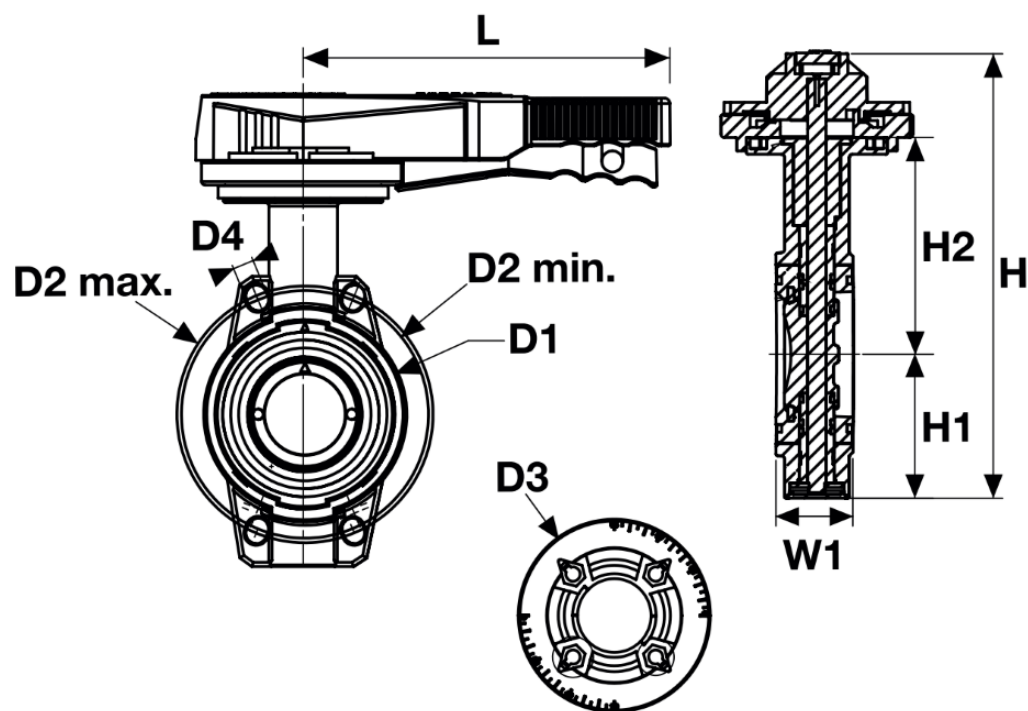


Дисковый затвор ПВХ «Баттерфляй»

Рабочее давление: для диаметров до 315 мм - 10 бар при 20°C и 10 бар при 40°C (для воды); для диаметров от 355 мм - 6 бар при 20°C (для воды)

Производство: PIMTAŞ-Турция



Артикул	Размер	PN	Вес, кг	Кол-во в коробке
201 00 063 4	63	10	1,180	1
201 00 075 4	75	10	1,260	1
201 00 090 4	90	10	1,420	1
201 00 110 4	110	10	2,230	1
201 00 125 4	125	10	2,770	1
201 00 140 4	140	10	2,770	1
201 00 160 4	160	10	3,220	1
201 00 200 4	200	10	5,120	1
201 00 225 4	225	10	5,120	1
201 00 250 4	250	10	9,140	1
201 00 280 4	280	10	9,140	1
201 00 315 4	315	10	24,300	1
201 11 355 4	355*	6		1
201 11 400 4	400*	6		1

D	D ₁	D _{2 min}	D _{2 max}	D ₃	D ₄	DN	L	H	H ₁	H ₂	W ₁	nØe	kv-value l/min	ISO 5211
63	104	120	125	115	19	50	207	256	82	126	45	4 x 19	1470	F 07
75	115	140	145	115	19	65	207	265	86	129	46	4 x 19	2200	F 07
90	131	150	160	115	19	80	207	272	89	132	48	8 x 19	3000	F 07
110	160	175	190	115	19	100	207	311	103	156	56	8 x 19	6500	F 07
125	190	210	216	115	23	110	258	338	116	169	63	8 x 23	11500	F 07
140	190	210	216	115	23	125	258	338	116	169	63	8 x 23	11500	F 07
160	214	241	241	115	24	150	258	364	129	182	66	8 x 24	16600	F 07
200	268	290	295	115	24	175	335	414	158	203	75	8 x 24	39600	F 07
225	268	290	295	115	24	200	335	414	158	203	75	8 x 24	39600	F 07
250	333	353	362	156	24	250	410	507	198	242	114	8 x 24	55200	F 10
280	333	353	362	156	24	250	410	507	198	242	114	12 x 24	55200	F 10
315	379	400	432	156	24	300	410	580	228	285	113	12 x 24	80000	F 10
355	535	445	477	156	26	350	410	620	268	305	140	16 x 24	90000	F 12
400	595	510	540	156	26	400	410	686	285	335	168	16 x 26	115000	F 12

* с понижающей шестернёй