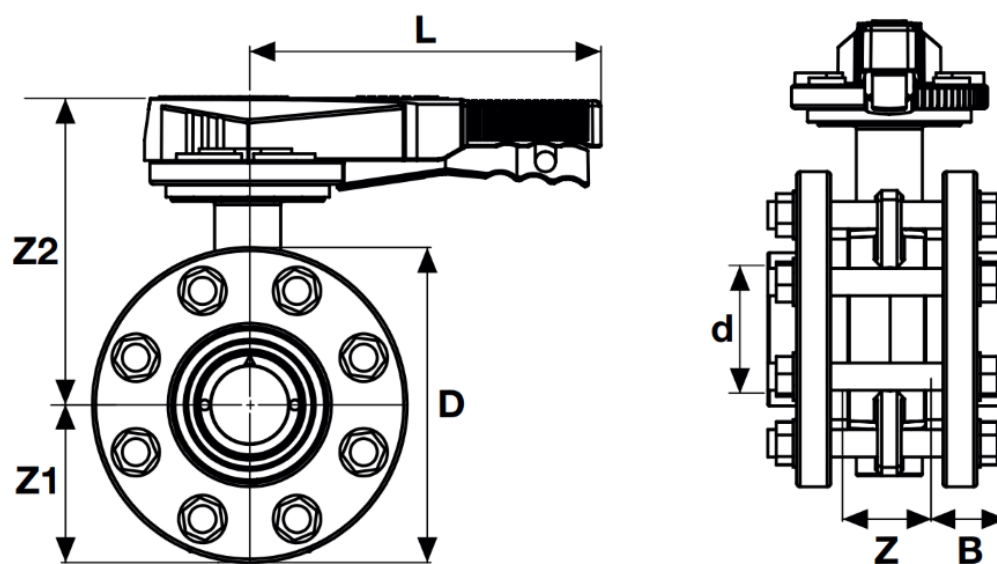


- ◆ Шланги ПВХ, ПУ
- ◆ Фитинги и Трубы ПВХ
- ◆ Хомуты
- ◆ Быстроразъёмные соединения

Дисковый затвор ПВХ в сборе

Рабочее давление: для диаметров до 315 мм - 10 бар при 20°C и 10 бар при 40°C (для воды); для диаметров от 355 мм - 6 бар при 20°C (для воды)

Производство: PIMTAŞ-Турция



Артикул	Размер	PN	Вес, кг	Кол-во в коробке
200 00 063 4	63	10	3,000	1
200 00 075 4	75	10	5,000	1
200 00 090 4	90	10	6,600	1
200 00 110 4	110	10	6,600	1
200 00 125 4	125	10	9,500	1
200 00 140 4	140	10	9,900	1
200 00 160 4	160	10	11,400	1
200 00 200 4	200	10	17,100	1
200 00 225 4	225	10	36,700	1
200 00 250 4	250	10	36,700	1
200 00 280 4	280	10	39,200	1
200 00 315 4	315	10	44,500	1
201 03 355 4	355*	6		1
201 03 400 4	400*	6		1

d	DN	D	Z	Z ₁	Z ₂	B	L	Q ₁	Q ₂	nøe	kv-value l/min	ISO 5211
63	50	165	51	82	188	38	207	37		4 x 19	1470	F 07
75	65	185	52	92	180	43	207	50	40	4 x 19	2200	F 07
90	80	200	58	100	183	51	207	65	46	8 x 19	3000	F 07
110	100	220	66	110	208	60	258	85	68	8 x 19	6500	F 07
125	110	250	73	125	221	69	258	111	92	8 x 23	11500	F 07
140	125	250	73	125	221	75	258	111	92	8 x 23	11500	F 07
160	150	285	76	142	235	86	258	138	122	8 x 24	16600	F 07
200	175	340	87	170	255	106	335	192	179	8 x 24	39600	F 07
225	200	340	87	170	255	120	335	192	179	8 x 24	39600	F 07
250	250	395	123	198	309	131	410	223	209	8 x 24	55200	F 10
280	250	395	119	198	309	146	410	223	209	12 x 24	55200	F 10
315	300	445	121	228	370	164	410	256	253	12 x 24	80000	F 10
355	350	505	140	255	372	185	410	325	305	16 x 24	90000	F 12
400	400	565	169	285	402	206	410	353	350	16 x 26	115000	F 12