

## Муфта ПВХ переходная ВхНхВР

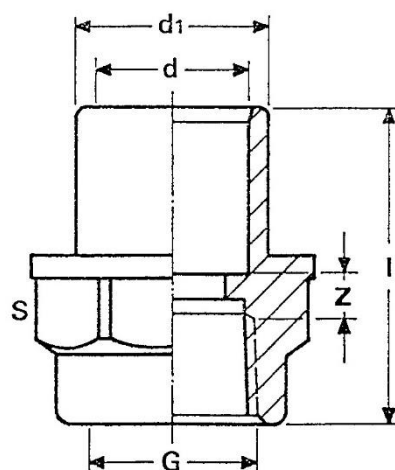
**Материал:** нПВХ (непластифицированный поливинилхлорид), пригоден для использования с питьевой водой и другими пищевыми жидкостями и производится в соответствии со стандартом ISO/TR 7473.

**Стандарты:** производятся в соответствии стандартам ISO 7/1, NP-45 и DIN 2999 по резьбе; ISO 2035 по механическим свойствам и ISO 2507 по температурному сопротивлению. Параметры клеевых соединений соответствуют стандартам DIN 8063 и NFT 54-059.

**Монтаж:** для резьбовых соединений осуществляется прикручиванием деталей (в соответствии с рекомендациями стандарта ISO 7/1), для клеевых соединений – с применением специального клея. Предполагается, что фитинги ПВХ переходные присоединяются к другим фитингам и трубам, также изготовленным из ПВХ.

**Рабочее давление:** 10 бар при 20°C и 6 бар при 40°C (для воды)

**Производство:** Португалия



Артикул	Размер	Коробка		PN	Вес, кг
		кол-во	тип		
7010126	16x25x1/2"	130	B	10	0,025
0100253	20x25x1/2"	130	B	10	0,020
0100254	20x25x3/4"	100	B	10	0,029
0100255	20x25x1"	60	B	10	0,040
0110822	25x32x1/2"	100	B	10	0,027
0110824	25x32x3/4"	100	B	10	0,034
0100257	25x32x1"	60	B	10	0,045
0100258	25x32x1 1/4"	50	B	10	0,056
7010124	32x40x3/4"	60	B	10	0,040
0100259	32x40x1"	60	B	10	0,048
0100260	32x40x1 1/4"	50	B	10	0,060
0100261	32x40x1 1/2"	30	B	10	0,097
0100262	40x50x1 1/4"	40	B	10	0,065
0100263	40x50x1 1/2"	100	C	10	0,108
0100264	40x50x2"	80	C	10	0,133
0100265	50x63x1 1/2"	96	C	10	0,128
0100266	50x63x2"	80	C	10	0,154
7010123	50x63x2 1/2"	60	C	10	0,206
0100268	63x75x2"	60	C	10	0,170
0100269	63x75x2 1/2"	36	C	10	0,214
0101376	63x75x3"	35	C	10	0,316
0101377	75x90x2 1/2"	30	C	10	0,260
0101378	75x90x3"	24	C	10	0,360
0101380	90x110x3"	16	C	10	0,480

d	d1	G	I	Z	S
16	25	1/2"	41	12	32
20	25	1/2"	41	11	32
20	25	3/4"	45	10	38
20	25	1"	45	9	46
25	32	1/2"	45	10	32
25	32	3/4"	47	10	38
25	32	1"	48	10	46
25	32	1 1/4"	50	10	53
32	40	3/4"	51	10	41
32	40	1"	52	9	46
32	40	1 1/4"	54	8	53
32	40	1 1/2"	59	13	65
40	50	1 1/4"	55	7	53
40	50	1 1/2"	64	14	65
40	50	2"	66	11	78
50	63	1 1/2"	69	11	65
50	63	2"	71	11	78
50	63	2 1/2"	80	11	92
63	75	2"	76	11	78
63	75	2 1/2"	87	13	92
63	75	3"	89	18	112
75	90	2 1/2"	95	20	92
75	90	3"	97	20	112
90	110	3"	107	22	112