

## Хомут червячный винтовой MEGA INDUSTRIE W1 9,7 мм

**Описание:** улучшенная конструкция включает в себя замок с червячным механизмом, винт с шестигранной головкой и прорезями для шлицевой и крестовой отвёртки и ленту. Прочный корпус замка выполнен из формовочной трубки (без спайки) и окрашен в зеленый цвет, запатентованный компанией «Mega Group». Поверхность ленты скруглена по краям для предотвращения повреждения шланга и надежности крепежа. Изготовлен в соответствии с требованиями стандарта DIN 3017.

**Применение:** усиленный многофункциональный хомут для герметичного соединения и фиксации шлангов, трубок. Подходит для использования в условиях сильной вибрации и большой механической нагрузки. Предназначен для многократного использования.

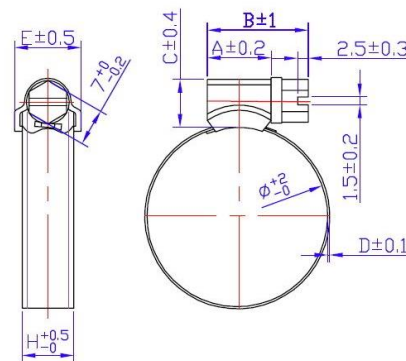
**Материал:** оцинкованная сталь

**Ширина ленты:** 9,7 мм

**Варианты исполнения:** W1, W4

**Диаметры:** от 8 мм до 110 мм

**Производство:** Китай



Артикул	Размер, мм	Ширина ленты, мм	Толщина стенки, мм	Рекомендуемый момент затяжки, Н/м ≥	Разрушающий момент затяжки, Н/м	Кол-во в коробке, шт.	Вес коробки с товаром, кг	Габариты коробки Д*Ш*В, см
0460540	<b>8-14</b>	9,7	0,8	3,0	3,5	20/1000	11	35*16*24
0460541	<b>10-16</b>	9,7	0,8	3,0	3,5	20/1000	12	42*18*26
0460542	<b>12-22</b>	9,7	0,8	3,0	3,5	10/1000	14,9	36*29*24
0460543	<b>16-25</b>	9,7	0,8	3,0	3,5	10/1000	20	36*29*24
0460544	<b>20-32</b>	9,7	0,8	3,0	3,5	10/500	10	42*18*25
0460546	<b>25-40</b>	9,7	0,8	3,0	3,5	10/500	11	45*20*30
0460547	<b>32-50</b>	9,7	0,8	3,75	4,5	10/500	11,9	41*27*46
0460548	<b>40-60</b>	9,7	0,8	3,75	4,5	10/500	12,8	41*27*46
0460549	<b>50-70</b>	9,7	0,8	4,13	5,0	10/500	13	41*27*46
0460537	<b>60-80</b>	9,7	0,8	4,13	5,0	10/500	15	40*37*28
0460538	<b>70-90</b>	9,7	0,8	4,13	5,0	10/500	17	41*37*35
0460539	<b>80-100</b>	9,7	0,8	4,13	5,0	10/250	18	38*27*29
0460558	<b>90-110</b>	9,7	0,8	4,13	5,0	10/250	13	40*37*28