

## Кран шаровой с зажимами

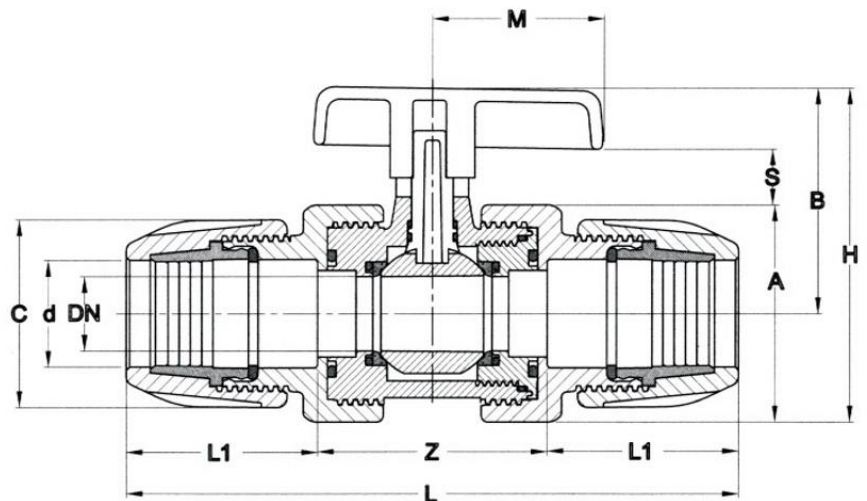
### Материал:

- Корпус и другие детали – полипропилен
- Корпус, шар, шток, гайка, рукоятка для диаметров 75 и 90 мм – нПВХ
- Уплотнение шара – ТПЭ
- Зажимные кольца – полиацеталь
- Уплотнительные кольца – EPDM

### Рабочее давление:

10 бар при 20°C (для воды), максимальные рабочие температуры не должны превышать 80°C

### Производство: Португалия



Артикул	Размер	Коробка		PN	Вес, кг
		кол-во	тип		
7009642	16	30	B	10	0,120
0707350	20	30	B	10	0,111
0707351	25	30	C	10	0,263
0707352	32	28	C	10	0,326
0707353	40	12	C	10	0,672
0707354	50	10	C	10	0,821
0707355	63	5	C	10	1,440
8000035	75	2	C	10	3,470
8000036	90	2	C	10	5,000

d	DN	A	B	C	H	L	M	S	Z	L <sub>1</sub>
16	15	47	45	40	69	132	35	10	50	41
20	15	47	45	40	69	132	35	10	50	41
25	20	67	70	46	103	170	53	17	70	49
32	25	67	70	58	103	190	53	17	70	60
40	32	93	92	69	139	238	64	21	92	73
50	40	93	92	84	139	267	64	21	92	87,5
63	50	113	105	111	162	331	73	23	111	110
75	65	151	122	121	197	462	100	25	170	146
90	80	185	148	146	240	500	123	30	206	150