

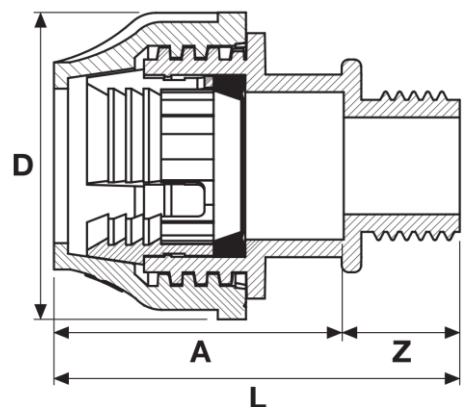
Муфта компрессионная НР

Материал: корпус и гайка - УФ-стойкий полипропилен (PP);
 зажимная часть - полиацеталь (POM);
 уплотнение - резина, пригодная для питьевой воды

Стандарты: производятся в соответствии со стандартами TS ISO 17885

Рабочее давление: 16 бар при 20°C и 10 бар при 40°C (для воды)

Производство: PIMTAŞ-Турция



Артикул	Размер	PN	Кол-во в коробке
ex70001100	20 x 1/2"	16	800
ex70001101	20 x 3/4"	16	700
ex70001102	25 x 1/2"	16	500
ex70001103	25 x 3/4"	16	500
ex70001104	25 x 1"	16	450
ex70001105	32 x 1/2"	16	300
ex70001106	32 x 3/4"	16	300
ex70001107	32 x 1"	16	275
ex70001108	32 x 1 1/4"	16	250
ex70001109	40 x 1"	16	150
ex70001110	40 x 1 1/4"	16	150
ex70001111	40 x 1 1/2"	16	150
ex70001112	50 x 1 1/4"	16	90
ex70001113	50 x 1 1/2"	16	90
ex70001114	50 x 2"	16	90
ex70001115	63 x 1 1/2"	16	60
ex70001116	63 x 2"	16	54
ex70001117	63 x 2 1/2"	16	54
ex70001118	75 x 2"	16	32
ex70001119	75 x 2 1/2"	16	32
ex70001120	75 x 3"	16	32
ex70001121	90 x 2"	16	20
ex70001122	90 x 2 1/2"	16	16
ex70001123	90 x 3"	16	16
ex70001124	90 x 4"	16	16
ex70001125	110 x 2"	16	12
ex70001126	110 x 2 1/2"	16	12
ex70001127	110 x 3"	16	12
ex70001128	110 x 4"	16	12

d	R _p	D	A	L	Z
20	1/2"	44	48,5	62,5	14
20	3/4"	44	48,5	63,5	15
25	1/2"	50	53	67	14
25	3/4"	50	53	68	15
25	1"	50	53	70	17
32	1/2"	61	57	71	14
32	3/4"	61	57	72	15
32	1"	61	57	74	17
32	1 1/4"	61	57	77	20
40	1"	74,5	73,5	90,5	17
40	1 1/4"	74,5	73,5	93,5	20
40	1 1/2"	74,5	73,5	93,5	20
50	1 1/4"	88	84,5	104,5	20
50	1 1/2"	88	84,5	104,5	20
50	2"	88	84,5	108,5	24
63	1 1/2"	101	92,5	112,5	20
63	2"	101	92,5	116,5	24
63	2 1/2"	101	92,5	120,5	28
75	2"	124	127	151	24
75	2 1/2"	124	127	155	28
75	3"	124	127	157	30
90	2"	149	159	183	24
90	2 1/2"	149	159	187	28
90	3"	149	159	189	30
90	4"	149	159	195	36
110	2"	185	117	141	24
110	2 1/2"	185	117	145	28
110	3"	185	117	147	30
110	4"	185	117	153	36