

Кран шаровой ПВХ резьбовой одноразъёмный

Материал:

- Ручка – нПВХ
- Уплотнение шара – ТПЭ
- Кольцевые уплотнения – EPDM
- Корпус и остальные детали – нПВХ

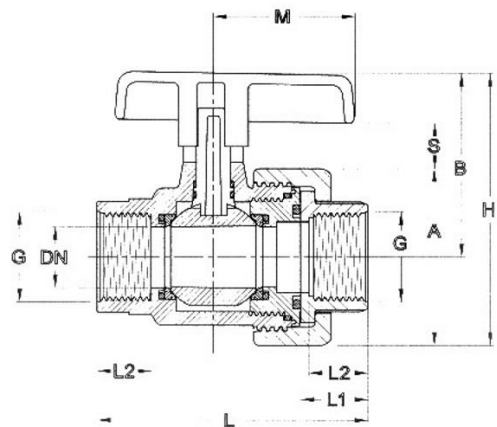
Стандарты: краны производятся в соответствии с требованиями стандартов DIN 2999 и ISO 7/1

Монтаж:

осуществляется прикручиванием деталей, в соответствии с рекомендациями стандарта ISO 7/1

Рабочее давление: 10 бар при 20°C и 6 бар при 40°C (для воды)

Производство: Португалия



Артикул	Размер	Коробка		PN	Вес, кг
		кол-во	тип		
0112150	1/2"	45	B	10	0,092
0112151	3/4"	50	C	10	0,265
0112152	1"	50	C	10	0,273
0112153	1 1/4"	20	C	10	0,620
0112154	1 1/2"	20	C	10	0,652
0112155	2"	12	C	10	1,060
0112156	2 1/2"	4	C	10	1,970
0112157	3"	3	C	10	2,950

G	DN	A	B	H	L	M	S	L ₁	L ₂
1/2"	15	48	46	70	64	35	10	20	15
3/4"	20	68	71	105	84	54	18	23	16
1"	25	68	71	105	92	54	18	30	19
1 1/4"	32	95	93	141	116	65	21	30,5	21
1 1/2"	40	95	93	141	122	65	21	34,5	22
2"	50	115	107	164	143	74	23	44	26
2 1/2"	65	151	122	197	202	100	25	49	36
3"	80	185	148	240	220	123	30	59	36