

## Обратный клапан ПВХ смотровой (язычковый) клеевой

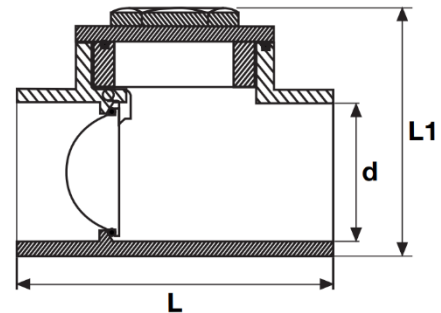
**Материал:** Корпус и другие детали – нПВХ; Уплотнения – ЭПДМ

**Стандарты:** производятся в соответствии с требованиями стандарта EN 1452-3

**Монтаж:** осуществляется с применением специального клея

**Рабочее давление:** 10 бар при 20°C и 6 бар при 40°C (для воды)

**Производство:** PIMTAS-Турция



Артикул	Размер	PN	Вес, кг	Кол-во в коробке
218 00 050 2	50	10	0,300	40
218 00 063 2	63	10	0,460	22
218 00 075 2	75	10		10
218 00 090 2	90	10		10

d	DN	L	L <sub>1</sub>
50	40	124	96
63	50	144	112
75	65	168	140
90	80	195	161