

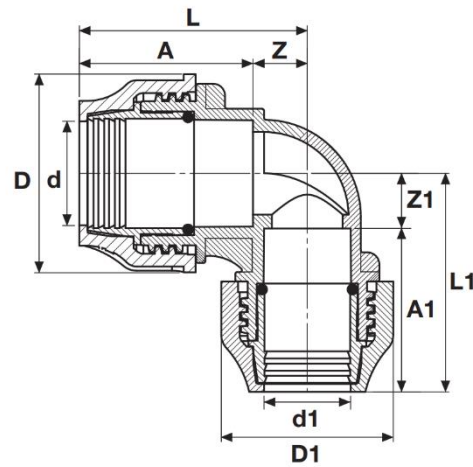
Отвод компрессионный переходной

Материал: корпус и гайка - УФ-стойкий полипропилен (PP);
 зажимная часть - полиацеталь (POM);
 уплотнение - резина, пригодная для питьевой воды

Стандарты: производятся в соответствии со стандартами TS ISO 17885

Рабочее давление: 16 бар при 20°C и 10 бар при 40°C (для воды)

Производство: PIMTAŞ-Турция



Артикул	Размер	PN	Кол-во в коробке
ex70001800	25 x 20	16	270
ex70001801	32 x 25	16	180
ex70001802	40 x 32	16	90
ex70001803	50 x 40	16	52
ex70001804	63 x 50	16	32
ex70001805	75 x 63	16	18
ex70001806	90 x 75	16	11
ex70001808	110 x 90	16	6

d	d ₁	D	D ₁	A	A ₁	L	L ₁	Z	Z ₁
25	20	50	44	53	48,5	66,5	59,5	13,5	11
32	25	61	50	57	53	74	66,5	17	13,5
40	32	74,5	61	73,5	57	94,5	74	21	17
50	40	88	74,5	84,5	73,5	110,5	94,5	26	21
63	50	101	88	92,5	84,5	125	110,5	32,5	26
75	63	124	101	127	92,5	165,5	125	38,5	32,5
90	75	149	124	159	127	205	165,5	46	38,5
110	90	185	149	185	159	241	205	56	46