

## Муфта ПВХ переходная ВхВР

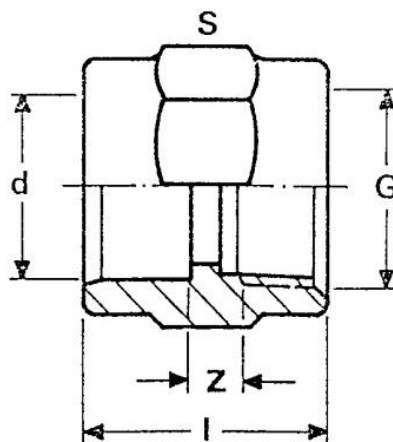
**Материал:** нПВХ (непластифицированный поливинилхлорид), пригоден для использования с питьевой водой и другими пищевыми жидкостями и производится в соответствии со стандартом ISO/TR 7473.

**Стандарты:** производятся в соответствии стандартам ISO 7/1, NP-45 и DIN 2999 по резьбе; ISO 2035 по механическим свойствам и ISO 2507 по температурному сопротивлению. Параметры клеевых соединений соответствуют стандартам DIN 8063 и NFT 54-059.

**Монтаж:** для резьбовых соединений осуществляется прикручиванием деталей (в соответствии с рекомендациями стандарта ISO 7/1), для клеевых соединений – с применением специального клея. Предполагается, что фитинги ПВХ переходные присоединяются к другим фитингам и трубам, также изготовленным из ПВХ.

**Рабочее давление:** 10 бар при 20°C и 6 бар при 40°C (для воды)

**Производство:** Португалия



Артикул	Размер	Коробка		PN	Вес, кг
		кол-во	тип		
0110817	20 x 1/2"	130	B	10	0,023
0110818	21,4 x 1/2"	130	B	10	0,022
0110819	25 x 3/4"	90	B	10	0,034
7010128	32 x 1"	50	B	10	0,051
7010127	40 x 1 1/4"	40	B	10	0,071
0110826	50 x 1 1/2"	30	B	10	0,108
0110828	63 x 2"	18	B	10	0,169
0110829	75 x 2 1/2"	9	B	10	0,195
0110830	90 x 3"	6	B	10	0,332
0110831	110 x 4"	12	C	10	0,555

d	G	S	I	Z
20	1/2"	32	36	4
21,4	1/2"	32	36	4
25	3/4"	38	40	4
32	1"	46	45	7
40	1 1/4"	55	50	7
50	1 1/2"	64	55	8
63	2"	80	65	9
75	2 1/2"	90	80	5
90	3"	107	93	8
110	4"	130	110	8