

Хомут трубный

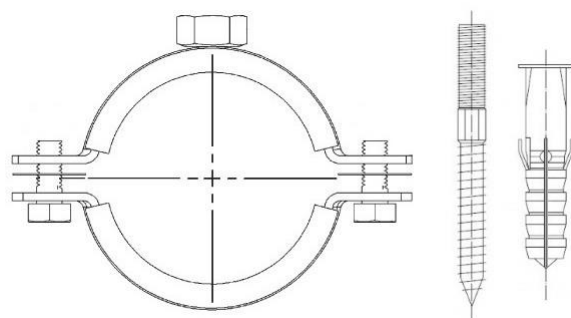
Хомут трубный (сантехнический) – применяется при монтаже трубопроводных систем для вертикального или горизонтального крепления труб к стенам, к потолку и к полу. Несущий элемент выполнен из высококачественной углеродистой стали 08пс-М2-А-1,5/1,2 (по ГОСТ 16523-97, ГОСТ 19904-90) с гальваническим покрытием 8-10 микрон для придания хомутам износостойкости, антикоррозионных свойств. Профильная вставка из EPDM предназначена для снижения уровня шума в эксплуатации до 15 дБ в соответствии с DIN 4109, а также для уменьшения вибрации и частичной компенсации тепловых расширений. Приварные гайки М8 и М10 изготовлены в соответствии с требованиями ГОСТ 15524-70. Винты М5 и М6 производятся в соответствии с техническими требованиями стандарта DIN 7985.

Трубные хомуты предназначены для трубопроводных систем водоснабжения и отопления, канализационных стояков, систем водоотведения, спринклерных и пожарных систем, систем вентиляции и кондиционирования, прокладки кабеля.

Для осуществления полноценного крепления рекомендуется в комплекте приобретать шпильку-шуруп (М8*80 или М10*100) и нейлоновый дюбель. Продукция выпускается в соответствии с ГОСТ 24140-80 «Детали крепления трубопровода. Скобы и хомуты. Технические условия»

Рабочая температура: от -40°C до +120°C

Производство: Россия



Артикул	Размер, мм	Размер, дюйм	Гайка и шпилька	Дюбель	Винт	Ширина / толщина, мм	Вес, кг	Кол-во в упаковке, шт
***	15-19	3/8"	М8*80	10*50	М5*12	20x1,2	0,036	150
***	20-24	1/2"	М8*80	10*50	М5*12	20x1,2	0,041	130
8000710	25-30	3/4"	М8*80	10*50	М5*12	20x1,2	0,045	120
8000711	32-37	1"	М8*80	10*50	М5*12	20x1,2	0,053	100
8000712	41-46	1 1/4"	М8*80	10*50	М5*16	20x1,2	0,069	90
8000713	47-53	1 1/2"	М8*80	10*50	М5*16	20x1,2	0,075	85
8000714	58-64	2"	М8*80	10*50	М5*16	20x1,2	0,090	70
8000715	73-80	2 1/2"	М8*80	10*50	М6*20	20x1,5	0,114	70
8000716	87-94	3"	М8*80	10*50	М6*20	20x1,5	0,135	60
***	105-115	4"	М8*80	12*60	М6*20	20x1,5	0,175	50
8000717	105-115	4"	М10*100	12*60	М6*20	20x1,5	0,175	50
***	120-130	-	М10*100	12*60	М6*22	20x1,5	0,170	80
8000718	132-140	5"	М10*100	12*60	М6*20	20x1,5	0,292	35
***	145-155	-	М10*100	12*60	М6*22	20x2	0,243	65
8000719	160-169	6"	М10*100	12*60	М6*20	20x1,5	0,305	30
***	195-205	-	М10*100	12*60	М6*22	20x2	0,295	50
8000720	216-225	8"	М10*100	12*60	М6*30	20x1,5	0,475	30