

Угол ПВХ переходной В x В Р 90°

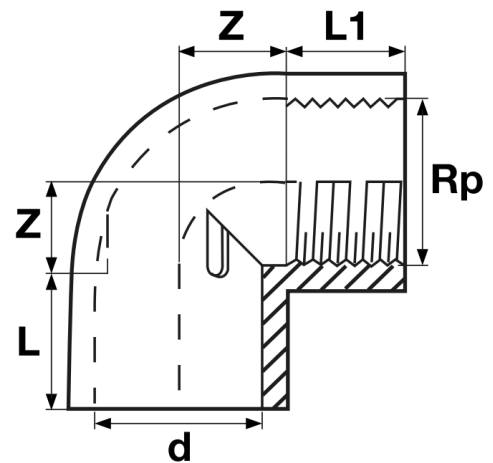
Материал: нПВХ (непластифицированный поливинилхлорид), пригоден для использования с питьевой водой и другими пищевыми жидкостями

Стандарты: фитинги производятся в соответствии стандартам ISO 7/1, NP-45 и DIN 2999 по резьбе; ISO 2035 по механическим свойствам и ISO 2507 по температурному сопротивлению. Параметры клеевых соединений соответствуют стандартам DIN 8063 и NFT 54-059.

Монтаж: для резьбовых соединений осуществляется прикручиванием деталей (в соответствии с рекомендациями стандарта ISO 7/1), для клеевых соединений – с применением специального клея. Предполагается, что фитинги ПВХ переходные присоединяются к другим фитингам и трубам, также изготовленным из ПВХ.

Рабочее давление: 16 бар при 20°C и 10 бар при 40°C (для воды)

Производство: PIMTAS-Турция



Артикул	Размер	PN	Вес, кг	Кол-во в коробке
500 10 020 2	20 x 1/2"	16	0,020	303
500 10 025 2	25 x 3/4"	16	0,020	200
500 10 032 2	32 x 1"	16	0,040	100
500 10 040 2	40 x 1 1/4"	16	0,050	60
500 10 050 2	50 x 1 1/2"	16	0,090	80
500 10 063 2	63 x 2"	16	0,190	60
500 10 075 2	75 x 2 1/2"	16	0,410	40
500 10 090 2	90 x 3"	16	0,510	25
500 10 110 2	110 x 4"	16	1,000	15

d	Rp	DN	L	L1	Z
20	1/2"	15	15	14	11
25	3/4"	20	18,5	15,5	14
32	1"	25	22	21	17
40	1 1/4"	32	26	23	21
50	1 1/2"	40	31	25	26
63	2"	50	38	29,5	33
75	2 1/2"	65	43,5	30	38,5
90	3"	80	51	33	46
110	4"	100	61	39	56