

Кран шаровой ПВХ клеевой

Материал:

- Ручка – нПВХ
- Уплотнение шара – ТПЭ
- Кольцевое уплотнение – EPDM
- Корпус и остальные детали – нПВХ

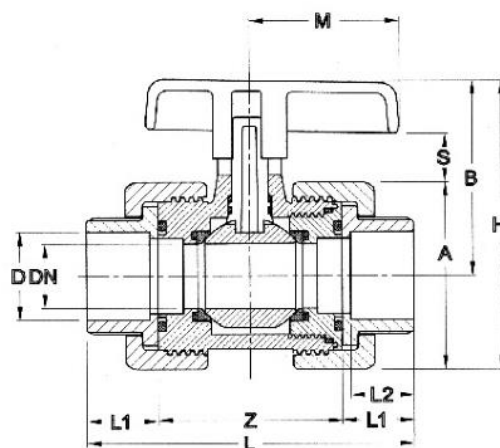
Стандарты: краны производятся в соответствии с требованиями стандарта EN 1452-4

Монтаж: осуществляется с применением специального клея

Рабочее давление:

- для диаметров до 63 мм - 16 бар при 20°C и 10 бар при 40°C (для воды)
- для диаметров 75, 90 и 110 мм - 10 бар при 20°C и 6 бар при 40°C (для воды)

Производство: Португалия



Артикул	Размер	Коробка		PN	Вес, кг
		кол-во	тип		
0112100	16	40	B	16	0,127
0112101	20	40	B	16	0,127
0112102	25	40	C	16	0,355
0112103	32	40	C	16	0,360
0112104	40	16	C	16	0,815
0112105	50	16	C	16	0,826
0112106	63	10	C	16	1,382
0112107	75	4	C	10	2,500
0112108	90	3	C	10	3,800
0112109	110	3	C	10	3,820

D	DN	A	B	H	L	M	S	Z	L ₁	L ₂
16	10	48	46	70	84	35	10	44	20	17
20	15	48	46	70	84	35	10	44	20	17
25	20	68	71	105	112	54	18	66	23	19
32	25	68	71	105	126	54	18	66	30	23
40	32	95	93	141	149	65	21	88	30,5	27
50	40	95	93	141	157	65	21	88	34,5	31
63	50	115	107	164	190	74	23	102	44	38
75	65	151	122	197	214	100	25	116	49	44
90	80	185	148	240	259	123	30	140	59	51
110	80	185	148	240	275	123	30	140	67	61